

# **BGS**

## **BRONZE GYM**

### **R801 LC**

### **ВЕЛОТРЕНАЖЕР**



**РУКОВОДСТВО ПОЛЬЗОВАТЕЛЯ**

## Уважаемый покупатель!

**Поздравляем с удачным приобретением современного тренажера, который сочетает в себе передовые технологии и современный дизайн!**

Постоянно используя тренажер, можно укрепить сердечно-сосудистую систему и приобрести хорошую физическую форму. Надеемся, что данная модель удовлетворит все требования покупателя.

Прежде чем приступить к использованию тренажера, внимательно изучите настоящее руководство и сохраните его для дальнейшего использования. В случае возникших дополнительных вопросов обратитесь к продавцу или дилеру, который проконсультирует и поможет устранить возникшую проблему. Обязательно сохраняйте инструкцию по эксплуатации, что поможет по прошествии времени вспомнить о функциях тренажера и правилах его использования.

Если возникли какие-либо вопросы по эксплуатации данного тренажера, свяжитесь со службой технической поддержки или уполномоченным дилером, у которого был приобретен тренажер.

## Меры безопасности

### Внимание!

Перед тем как приступить к тренировкам, настоятельно рекомендуем пройти полное медицинское обследование, особенно если есть наследственная предрасположенность к повышенному давлению или сердечно-сосудистым заболеваниям. Неправильное или чрезмерно интенсивное выполнение упражнений может повредить здоровью.

В целях обеспечения безопасности и надежной работы оборудования перед использованием тренажера ознакомьтесь с инструкцией.

### При использовании тренажера следует соблюдать следующие базовые меры предосторожности:

- **ОСТОРОЖНО!** Во избежание удара током отключайте тренажер от сети после окончания использования и перед чисткой.
- **ВНИМАНИЕ!** Не следует оставлять включенный тренажер без присмотра во избежание удара током. Если тренажер не используется или производится его ремонт, установка или снятие комплектующих, отключите его от сети.
- Используйте тренажер только по назначению, описанному в данном руководстве. Во избежание получения травм используйте только те аксессуары, которые рекомендованы производителем.
- Во избежание травм и удара током не вставляйте какие-либо предметы в отверстия на тренажере.
- Не снимайте кожухи консоли. Ремонт тренажера должен производиться только сотрудниками сервисного центра.
- Не используйте тренажер, если заблокированы вентиляционные отверстия. Поддерживайте их в чистоте, удаляйте скапливающуюся пыль, волосы и т. д.
- Не используйте тренажер, если у него повреждены шнур питания или вилка, если он работает некорректно, был поврежден или побывал в воде. Доставьте тренажер в сервисный центр для осмотра и ремонта.
- Не перемещайте тренажер за шнур питания и не используйте шнур как ручку.
- Шнуры питания не должны соприкасаться с нагревающимися поверхностями.
- Дети и лица с ограниченными возможностями могут находиться рядом с включенным тренажером или использовать его только под наблюдением.
- Тренажер не предназначен для использования вне помещения.
- Не пользуйтесь тренажером в местах, где распыляются аэрозоли или осуществляется подача кислорода.
- Для отключения переведите тумблеры включения/выключения в положение «выкл.(OFF)», а затем отключите шнур питания из розетки.
- Подключайте тренажер только к заземленной розетке.

- Не подставляйте руки под движущиеся части тренажера, следите, чтобы одежда не попала в движущиеся части тренажера.
- Будьте осторожны при подходе к тренажеру и спуске с него.

**ОСТОРОЖНО!** Если почувствовали боль в груди, тошноту, головокружение или одышку, немедленно ПРЕКРАТИТЕ занятия на тренажере. Прежде чем возобновлять тренировки, обратитесь за консультацией к врачу.

## **Транспортировка/Хранение/Ввод в эксплуатацию**

### **Транспортировка и эксплуатация тренажера**

1. Тренажер должен транспортироваться только в заводской упаковке.
2. Заводская упаковка не должна быть нарушена.
3. При транспортировке тренажер должен быть надежно защищен от дождя, влаги, атмосферных осадков, механических перегрузок.

### **Хранение тренажера**

Тренажер рекомендуется хранить и использовать только в сухих отапливаемых помещениях со следующими значениями:

- 1) температура: +10-+35 С;
- 2) влажность: 50-75%.

Если тренажер хранился при низкой температуре или в условиях высокой влажности (имеет следы конденсации влаги), необходимо перед эксплуатацией выдержать его в нормальных условиях не менее 2-4 часов, и только после этого можно приступить к его эксплуатации.

## Настройка оборудования

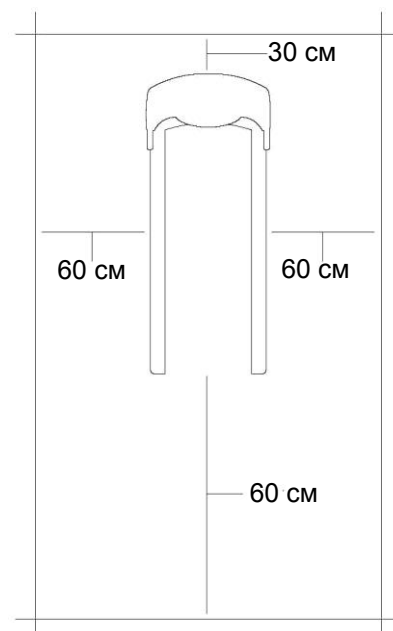
### ВЫБОР МЕСТА ДЛЯ ТРЕНАЖЕРА

Место, где установлен тренажер, должно быть хорошо освещенным и проветриваемым. Установите тренажер на твердой, ровной поверхности, так, чтобы расстояние от стены или других предметов было достаточным (свободное пространство должно быть не менее 60 см по бокам, не менее 30 см перед оборудованием, не менее 60 см позади него).

Свободное пространство сзади тренажера обеспечит комфортный подход к тренажеру и спуск с него.

Если тренажер устанавливается на ковер, необходимо подложить под него коврик из твердого пластика, чтобы предохранить ковер и оборудование от возможных повреждений.

Не размещайте тренажер в помещениях с высокой влажностью, например, рядом с парной, сауной или закрытым бассейном. Водяные пары или хлор могут отрицательно повлиять на электронные и другие компоненты тренажера. Рекомендуется устанавливать тренажер в комфортном помещении.



### РЕКОМЕНДАЦИИ ПО СБОРКЕ

Перед сборкой тренажера тщательно изучите ее последовательность и выполняйте все рекомендации. Используйте для сборки приложенный или рекомендуемый инструмент. Убедитесь, что в наличии имеются все детали и они не повреждены. Не прикладывайте чрезмерных усилий к инструменту во избежание травм и повреждения элементов конструкции тренажера. Сначала соберите все детали тренажера, не до конца затянув гайки и болты, и, убедившись, что конструкция собрана правильно, затяните их до конца.

## Техническое обслуживание

Регулярное и своевременное техническое обслуживание продлевает срок службы тренажера и сводит обращения в сервисную службу до минимума. Для этого рекомендуем выполнять следующие профилактические процедуры.

### Требования к обслуживанию тренажера, которые выполняются владельцем тренажера

#### Понадобятся:

- мыльный раствор в распылительной бутылке (соотношение воды к мылу: 10:1);
- мягкие хлопковые безворсовые чистящие салфетки;
- пылесос с выдвижным шлангом и мягкой щеткой;
- жидкость для чистки ЖК-дисплеев;
- смазка типа Литол;
- консистентная смазка PTFE (Teflon).

#### Рекомендации по уходу

Перед любым обслуживанием обязательно отключайте тренажер от электрической сети.

К обслуживанию можно приступать примерно через 60 секунд, когда произойдет полное обесточивание внутренних электрических цепей тренажера. Регулярно осматривайте тренажер на предмет отсутствия попадания посторонних предметов.

#### ЕЖЕДНЕВНО

1. Протирайте всю внешнюю поверхность корпуса и рамы тренажера влажной тканью.

Чистой мягкой 100% безворсовой тканью и мыльным раствором протирайте всю область консоли, включая ручки и кнопки управления.

Разбрызгивание чистящего раствора непосредственно на консоль запрещено.

Содержите дисплей консоли чистым от отпечатков пальцев и следов пота.

Используйте очиститель экрана компьютера или ЖК-экрана для протирки сенсорной панели консоли.

Чистку осуществляйте нанесением небольшого количества раствора на ткань.

Не используйте растворители, они могут повредить тренажер.

Не применяйте абразивные препараты, агрессивные жидкости для чистки рабочих поверхностей тренажера – ацетон, бензин, уайт-спирит, бензол и их производные - во избежание повреждения лакокрасочных покрытий и пластиковых деталей.

Для ухода рекомендуется применять слегка смоченную нейтральным раствором моющей жидкости (соотношение воды к мылу: 10:1) ткань с последующей протиркой сухой тканью.

2. Пропылесосьте под тренажером и удалите пыль и мусор.

3. Проверяйте силовой шнур питания на наличие повреждений. Убедитесь, что шнур не попал под транспортировочные колесики тренажера или в другое место, где он может оказаться защемлен или оборван.
4. Убедитесь, что тренажер находится на достаточном расстоянии от стен (не менее 50 см).

### **ЕЖЕНЕДЕЛЬНО**

1. Проверяйте тренажер на устойчивость и при необходимости отрегулируйте его положение нижними ножками выравнивания.
2. Очищайте от грязи канавки педалей.
3. Пропылесосьте под тренажером и удалите пыль и мусор.
4. Убедитесь в отсутствии посторонних звуков в работе тренажера.

### **ЕЖЕМЕСЯЧНО**

1. Осматривайте консоль, ручки, сиденье, рычаги, педали, кожухи на наличие повреждений.
2. Проверяйте надежность крепления сиденья и при необходимости затяните его.
3. Проверяйте натяжку педалей и затяните педали к шатунам с помощью гаечного ключа.
4. Регулируйте нижние выравнивающие ножки, если оборудование стоит неровно и качается во время занятий.
5. Только для вертикальных велосипедов используйте аэрозоль Super Lube на чистую хлопчатобумажную ткань и протирайте направляющие стержни, чтобы сиденье легко скользило вверх и вниз.

### **ЕЖЕКВАРТАЛЬНО**

1. Отключите устройство от сети.
2. Снимите боковые и передние кожухи и проверьте приводной ремень на предмет повреждений. Ремень не должен расслаиваться, иметь трещины. Замените его на новый, если имеются признаки повреждения или он растянут.
3. Обратитесь в Авторизованный сервисный центр.

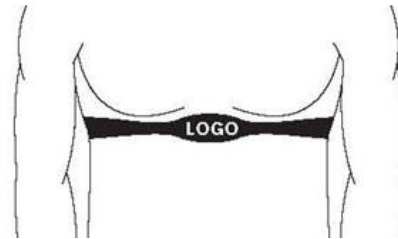
Профилактическое обслуживание является ключом к исправной работе тренажеров. Оборудование необходимо регулярно проверять. Нельзя использовать неисправные и поломанные детали тренажера. Они должны быть отремонтированы или заменены на новые.

Все работы по ремонту и техническому обслуживанию должны проводиться только сертифицированными специалистами сервисного центра.

Авторизованные сервисные центры (АСЦ) предоставляют услуги по обслуживанию тренажеров по запросу или непосредственно при доставке в АСЦ.



## ДАТЧИКИ ПУЛЬСА



### КОНТАКТНЫЕ ДАТЧИКИ ПУЛЬСА

Обхватите руками поручни. Ладони должны находиться на датчиках пульса.

В течение 15-20 секунд датчик измерит последние 5 ударов пульса.

Не сжимайте датчики плотно, так как в этом случае может повыситься артериальное давление. Убедитесь, что ладони расположены на пластинах пульсомера, а не на поручнях, во избежание получения неправильных данных.

### ТЕЛЕМЕТРИЧЕСКИЙ ДАТЧИК ПУЛЬСА

Можно измерять уровень пульса с помощью беспроводного датчика пульса, значение которого будет отображено на дисплее консоли.

Прежде чем закрепить датчик на груди, увлажните области ремня, где проходят электроды.

Затяните ремень вокруг груди и отрегулируйте ремень так, чтобы он сидел плотно.

Примечание: датчик должен быть плотно и правильно закреплен на груди для того, чтобы считывать более точные и правильные данные. Если датчик расположен неправильно, можете получить некорректную информацию.

### ИЗМЕРЕНИЕ ПУЛЬСА

**ВНИМАНИЕ!** Для измерения пульса необходимо постоянное удержание рук на сенсорных датчиках пульса.

Важно знать, что сенсорные датчики пульса не являются медицинским оборудованием и определяемые значения могут значительно отличаться от фактических.

## Назначение тренажера

Bronze Gym R801 LC - полупрофессиональный горизонтальный велотренажер, ориентированный как на клубы со сравнительно невысокой проходимостью, так и на тех домашних пользователей, кто требует от тренировки максимальной эффективности.

Электромагнитная приводная система высшего класса (EMS), утяжеленный сбалансированный маховик весом 11 кг и дисковый трехкомпонентный педальный узел обеспечивают великолепный мягкий ход.

Эргономичное дышащее сетчатое сидение обладает уникальной системой настройки - оно регулируется по горизонтали, диагонали и, что практически не встречается на горизонтальных велотренажерах, по вертикали. Таким образом, абсолютно любой пользователь, вне зависимости от его телосложения, обязательно найдет максимально удобное для себя положение. По сути, за счет вертикальной регулировки, тренажер можно использовать как вариант классического горизонтального велотренажера, так и в качестве популярного в Европе и США так называемого гибрида (велотренажер с диагональной посадкой, что-то среднее между вертикальным и горизонтальным типом).

Система нагружения поделена на 16 уровней с широким диапазоном от 10 до 680 Ватт. Навигационная часть представлена многофункциональной голубой LCD консолью диагональю 14 см с профилем тренировки. В число программ входят 4 предустановленных тренировочных профиля, случайная тренировка, фитнес-тест, 4 пользовательских, 4 пульсозависимых режима (60%/75%/85%/THR), несколько режимов жироанализатора Body Fat (телосложение BodyType, индекс массы тела BMI, индекс метаболизма BMR).

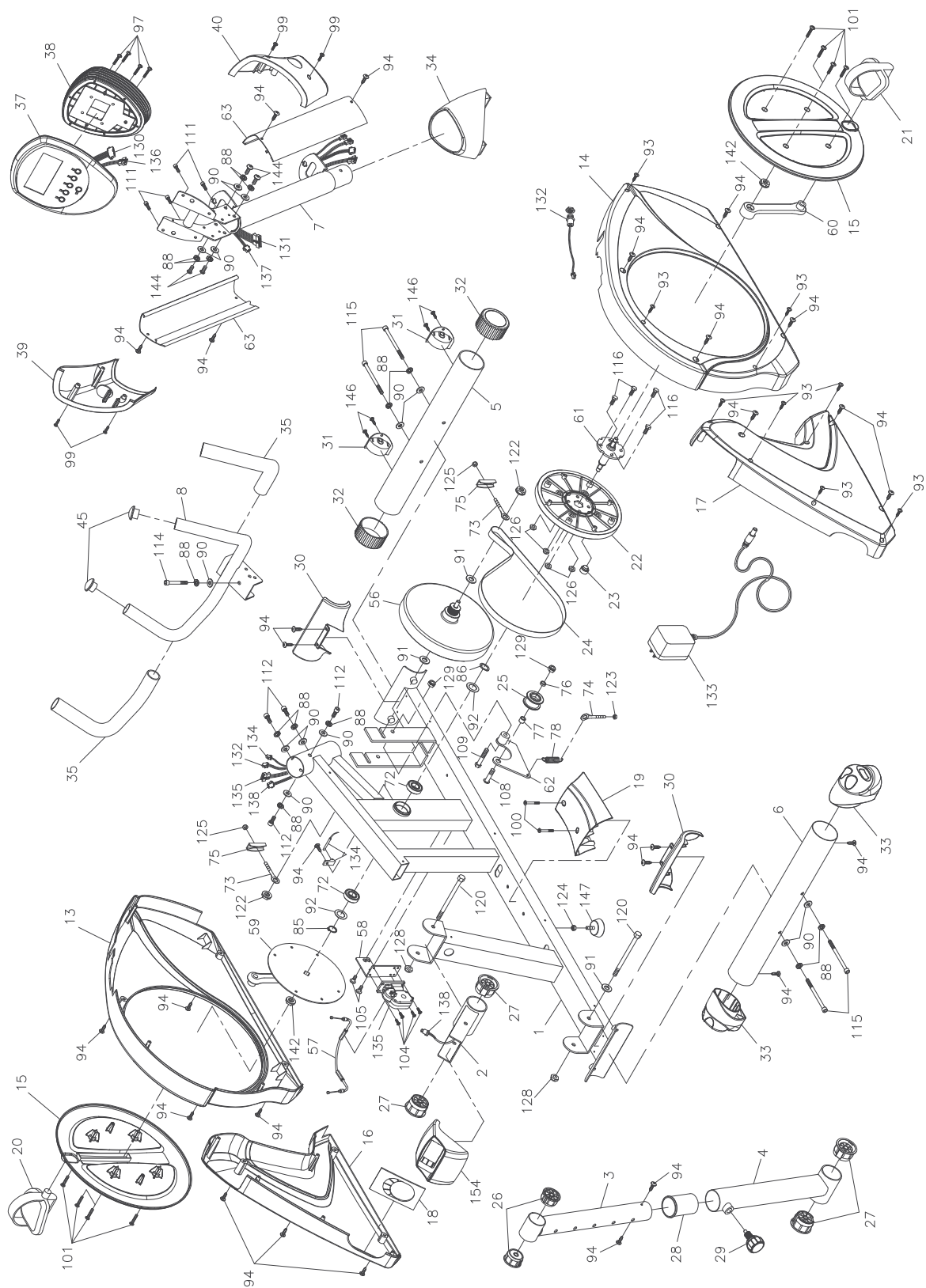
Максимальный вес пользователя - 160 кг.

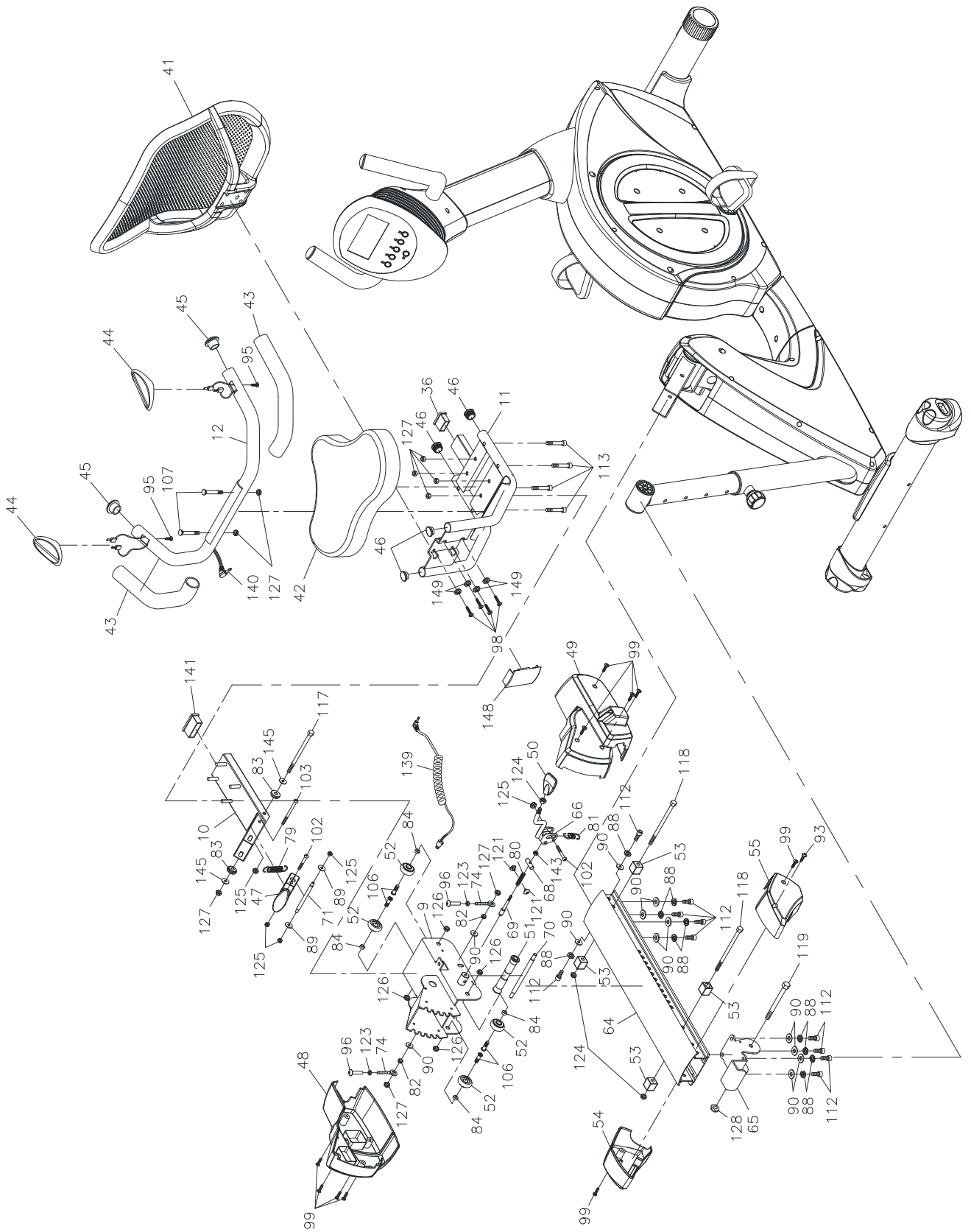
### **Тренажер предназначен для полупрофессионального использования.**

Полупрофессиональное использование – предназначенное для использования в предпринимательской деятельности с целью извлечения прибыли или в иных целях, не связанных с личным, семейным, домашним и иным подобным использованием. Использовать строго по назначению: отели, санатории, ДЮСШОР, школы, дома отдыха.



## Схема тренажера в разобранном виде





### Список комплектующих частей

№	Описание	Кол-во	№	Описание	Кол-во
1	Основная рама	1	76	Втулка (10.2x14x2 мм)	1
2	Передний держатель сиденья	1	77	Втулка (10.2x14x10 мм)	1
3	Внутренний ползунок сиденья	1	78	Пружина	1
4	Внешний ползунок сиденья	1	79	Пружина	1
5	Передняя опора	1	80	Пружина	1
6	Задняя опора	1	81	Пружина	1
7	Стойка консоли	1	82	Втулка	2
8	Малый руль	1	83	Крышка винта	2
9	Держатель сиденья	1	84	Втулка (8x12x6.5 мм)	4
10	Стойка сиденья	1	85	Кольцо (20 мм)	1
11	Рама сиденья	1	86	Шайба	1
12	Ручки сиденья	1	88	Шайба (M8)	23
13	Левая передняя крышка	1	89	Шайба (6x19x1.5t)	2
14	Правая передняя крышка	1	90	Шайба (8x16x2.0t)	25
15	Крышка шатуна (L/R)	2	91	Шайба (10x23x2.0t)	3
16	Левая задняя крышка	1	92	Шайба (21x30x1.0t)	2
17	Правая задняя крышка	1	93	Винт (M4x16мм)	9
18	Декоративная крышка	1	94	Винт (M5x18 мм)	27
19	Соединительный кожух	1	95	Винт (M4x20 мм)	2
20	Левая педаль	1	96	Болт (M6xp1.0x40 мм)	2
21	Правая педаль	1	97	Винт (M5xp0.8x25 мм)	4
22	Фиксатор	1	98	Винт (1/4''x20 мм)	4
23	Магниты	1	99	Винт (M5xp0.8x15 мм)	14
24	Ремень	1	100	Винт (M5xp0.8x40 мм)	2
25	Магниты	1	101	Болт (M6xp1.0x25 мм)	8
26	Втулка (ψ50.8xψ10)	2	102	Болт (M6xp1.0x35 мм)	2
27	Втулка (ψ60xψ10)	4	103	Болт (M6xp1.0x65 мм)	1
28	Втулка	1	104	Винт (M5xp0.8x12 мм)	4
29	Фиксатор	1	105	Болт (M8xp1.25x15мм)	2
30	Декоративная крышка опоры	2	106	Болт (M8xp1.25x25 мм)	4

31	Транспортировочное колесико (L/R)	2	107	Болт (M8xp1.25x50 мм)	2
32	Заглушка передней опоры	2	108	Болт (M10xp1.25x35 мм)	1
33	Регулировочная заглушка задней опоры	2	109	Болт (M10xp1.25x45мм)	1
34	Втулка	1	111	Болт (M6xp1.0x15 мм)	4
35	Неопреновые поручни (530 мм)	2	112	Болт (M8xp1.25x16 мм)	14
36	Квадратная заглушка (20x40 мм)	1	113	Болт (M8xp1.25x40 мм)	4
37	Верхняя крышка консоли	1	114	Болт (M8xp1.25x55 мм)	1
38	Нижняя крышка консоли	1	115	Болт (M8xp1.25x90 мм)	4
39	Левая втулка консоли	1	116	Болт (M8xp1.25x16 мм)	4
40	Правая втулка консоли	1	117	Болт (M8xp1.25x105 мм)	1
41	Спинка сиденья	1	118	Болт (M8xp1.25x115 мм)	2
42	Сиденье	1	119	Болт (M10xp1.5x90 мм)	1
43	Неопреновые поручни (330 мм)	2	120	Болт (M10xp1.5x115 мм)	2
44	Пульсомер (L/R)	2	121	Винт (M6)	2
45	Круглая заглушка (31.8 мм)	4	122	Гайка (M10)	2
46	Заглушка (25.4 мм)	4	123	Гайка (M6)	3
47	Фиксирующая ось	1	124	Гайка (M8)	4
48	Крышка левого болта	1	125	Гайка (M6)	6
49	Крышка правого болта	1	126	Гайка (M8)	8
50	Регулировочные ручки	1	127	Гайка (M8)	9
51	Колесико	1	128	Гайка (M10xp1.5)	3
52	Колесико (37.6 мм)	4	129	Гайка (M10xp1.25)	2
53	Стоппер	4	130	Передний соединительный провод	1
54	Дековативная крышка левая	1	131	Задний соединительный провод	1
55	Декоративная крышка правая	1	132	Соединитель адаптера	1
56	Маховик	1	133	Адаптер	1
57	Кабель	1	134	Провод сенсора	1
58	Держатель мотора	1	135	Мотор	1
59	Левый шатун	1	136	Провод пульсомера 1	1

60	Правый шатун	1	137	Провод пульсомера 2	1
61	Ось шатуна	1	138	Провод пульсомера 3	1
62	Держатель	1	139	Провод	1
63	Правая крышка (L/R)	2	140	Провод пульсомера 4	1
64	Направляющая сиденья	1	141	Заглушка (25x75 мм)	1
65	Держатель направляющей	1	142	Гайка (M10)	2
66	Регулировочные ручки	1	143	Гайка (M5)	1
68	Фиксатор	1	144	Болт (M8x1.25x16 мм)	4
69	Ось	1	145	Шайба (8x26x2.0t)	2
70	Ось	1	146	Винт (M4x16 мм)	4
71	Ось	1	147	Компенсатор неровности пола	1
72	Подшипник (6004zz)	2	148	Крышка спинки сиденья	1
73	Болт (40 мм)	2	149	Шайба (M6)	4
74	Болт (50 мм)	3	154	Декоративная крышка	1
75	Держатель	2			



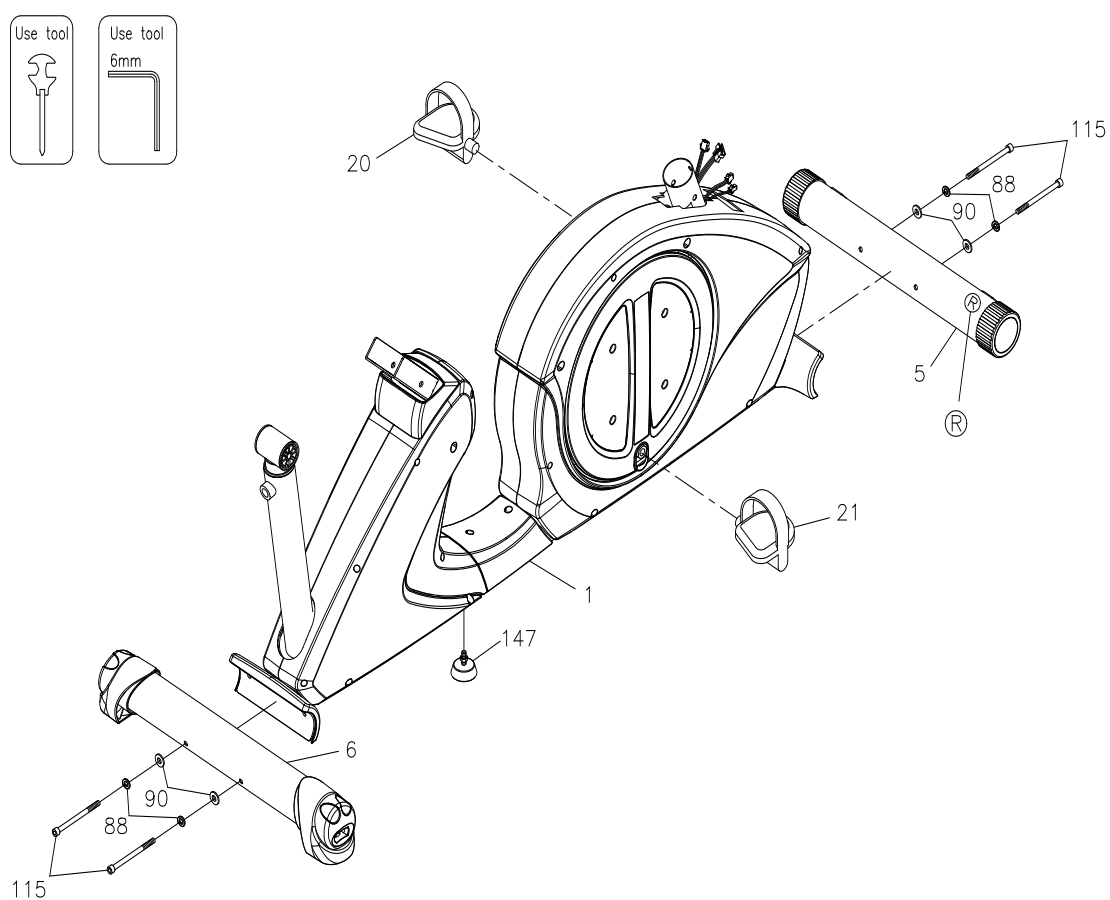
## Сборка оборудования

### ШАГ 1

Определите правильное расположение передней опоры (5), отметка “R” должна быть на правой стороне опоры (2).

Закрепите переднюю опору (5) на основной раме (1) с помощью 2 шайб (M8), (88), 2 шайб (8x16x2.0t) (90) и 2 болтов (M8xр1.25x90 мм) (115).

Закрепите заднюю опору (6) на основной раме (1) с помощью 2 шайб (M8), (88), 2 шайб (8x16x2.0t) (90) и 2 болтов (M8xр1.25x90 мм) (115).

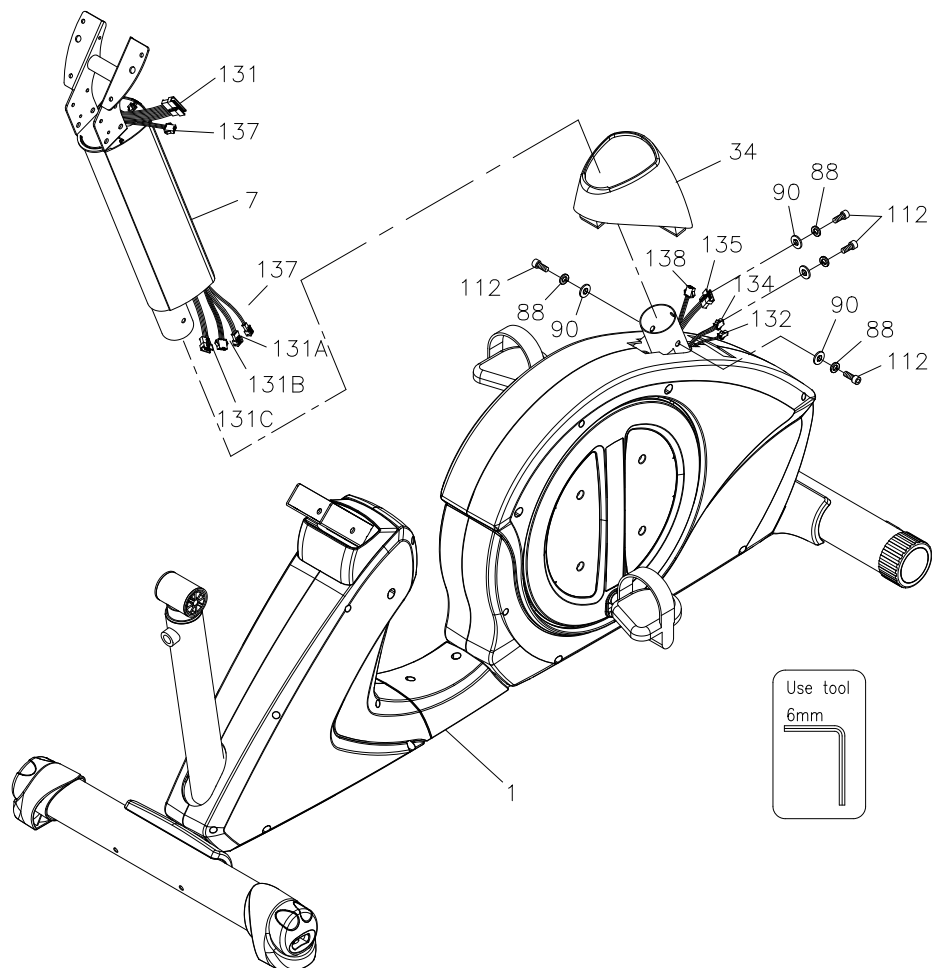


## ШАГ 2

Закрепите правую педаль (21) на шатуне, поворачивая ее по часовой стрелке.

Закрепите левую педаль (20) на левом шатуне, поворачивая ее против часовой стрелки.

Закрепите ножку (147) на основной раме и отрегулируйте ее положение.



### ШАГ 3

Закрепите втулку (34) на стойке (7).

Закрепите стойку (7) на основной раме (1) с помощью 4 шайб (8\*16\*2,0t) (90), 4 шайб (M8) (88) и 4 болтов (M8\*1.25\*16 мм) (112).

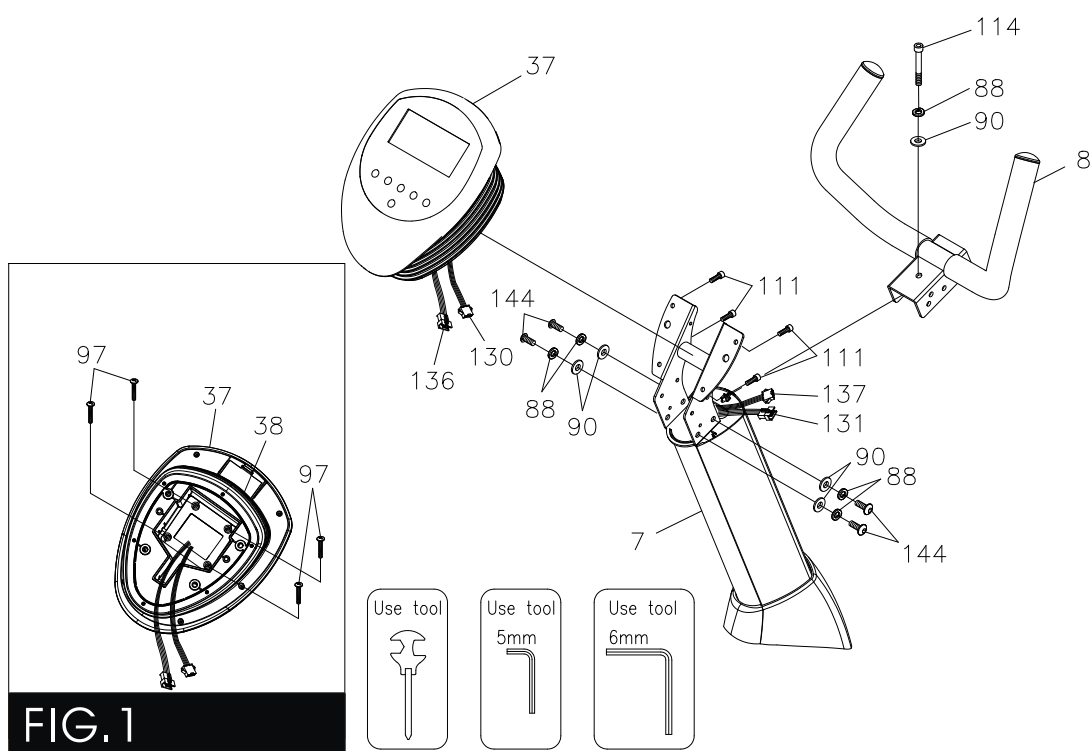
Подключите провод пульсомера 3 (138) и провод 2 (137). Будьте аккуратны – не перетяните провода.

Подключите провод (138С) и провод мотора (135). Будьте аккуратны – не перетяните провода.

Подключите провод (138В) и провод сенсора (134). Будьте аккуратны – не перетяните провода.

Подключите провод (138А) и провод адаптера (132). Будьте аккуратны – не перетяните провода.

Протяните втулку (34) вниз к основной раме (1).



#### ШАГ 4

Закрепите нижнюю крышку консоли (38) и верхнюю (37) с помощью 4 винтов (M5\*0.8\*25 мм).

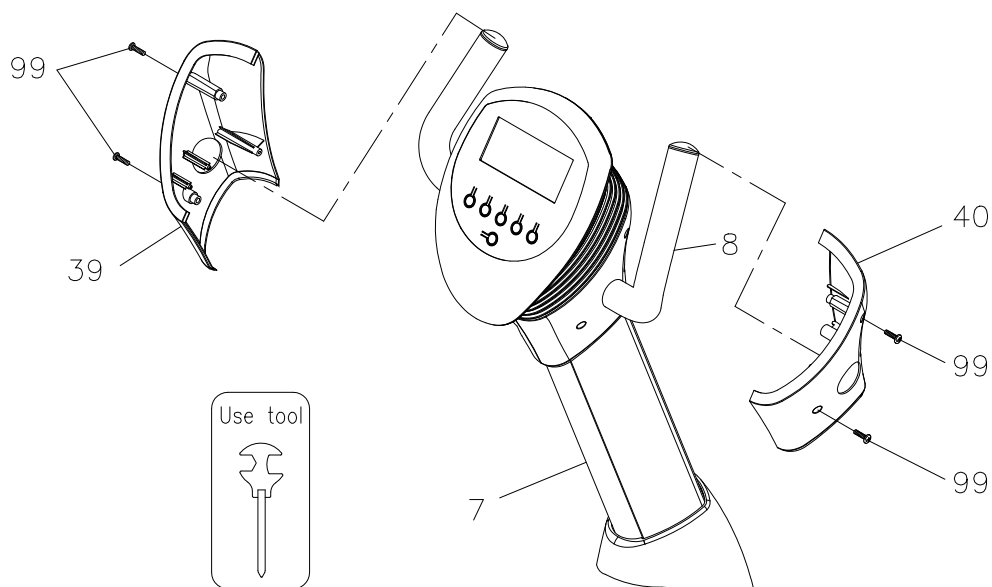
Снимите 4 шайбы (8\*16\*2,0Т), 4 шайбы (M8) (88) и 4 болта (M\*1.25\*16 мм) с переднего руля (8).

Закрепите руль (8) на стойке (7), используя 5 шайб (8\*16\*2,0т) (90), 5 шайб (M8) (88) и 5 болтов (M8\*1.25\*16 мм) (114).

Закрепите консоль (37,38) на стойке (7), используя 4 болта (M6\*1,0\*15 мм) (111).

Соедините провода (130) и (131).

Соедините провода (136) и (137).

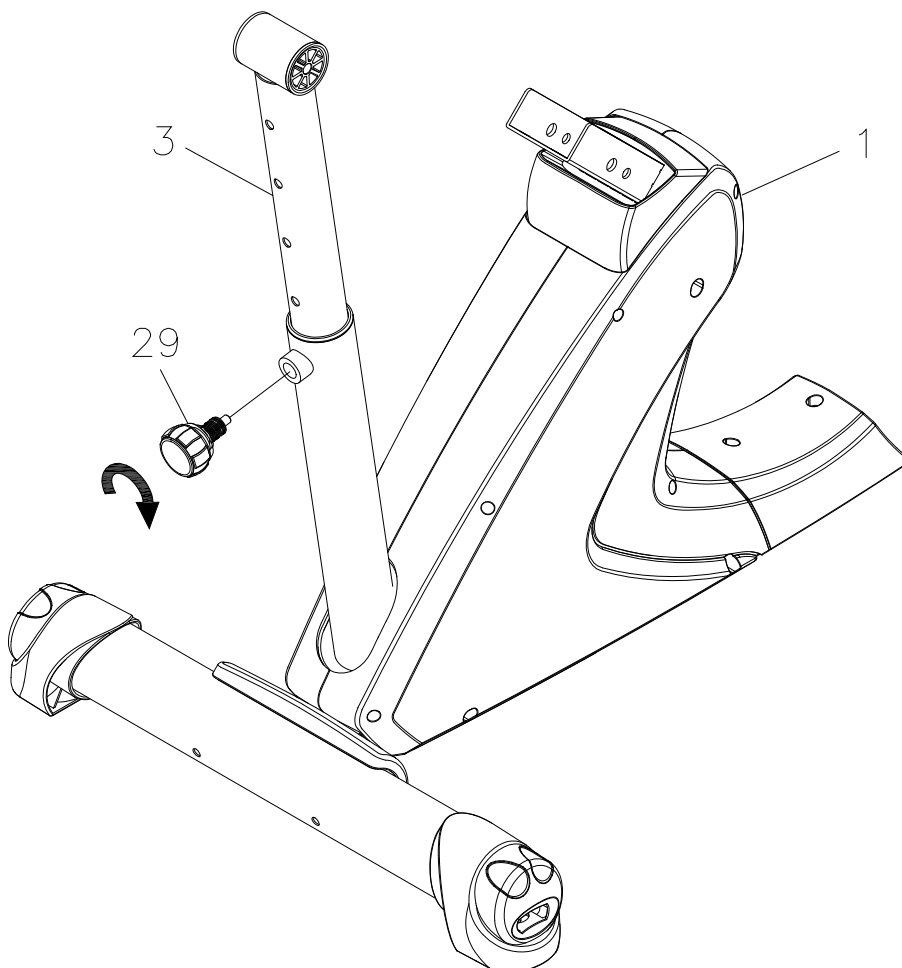


## ШАГ 5

Закрепите правую втулку консоли (40) с правой стороны руля (8).

Закрепите левую втулку консоли (39) с левой стороны руля (8).

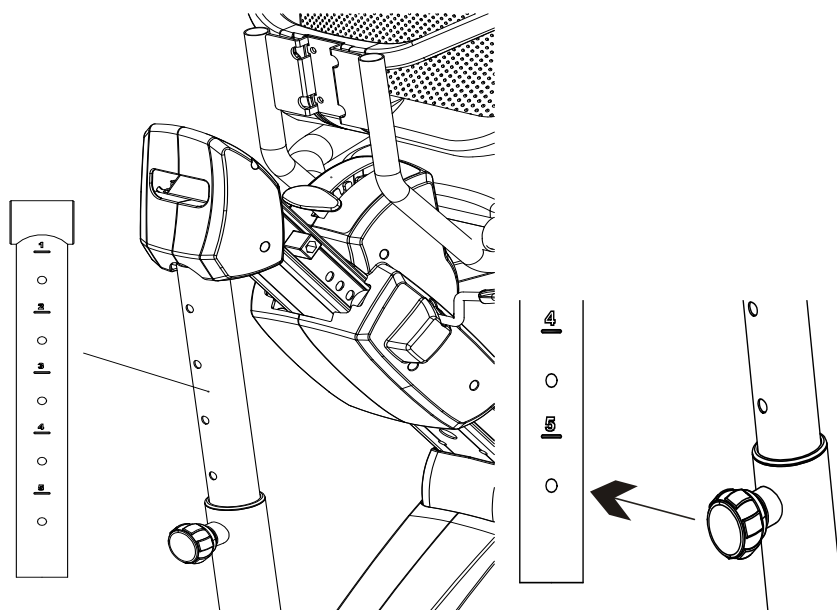
Затем зафиксируйте втулки на стойке 4 винтами (M5\*0.8\*15 мм) (99).



## ШАГ 6

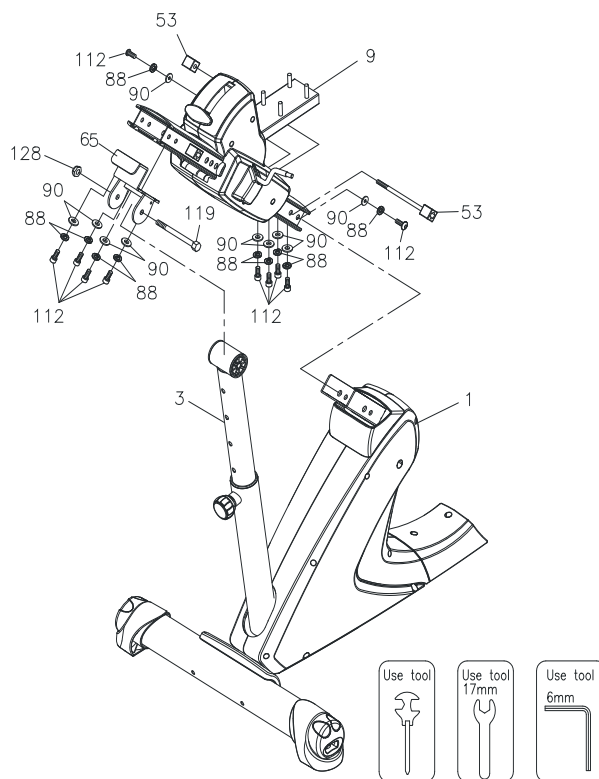
Закрепите стойку высоты положения сиденья (3) в его наивысшем положении.

Убедитесь, что стойка надежно закреплена фиксатором (29).



## ШАГ 7

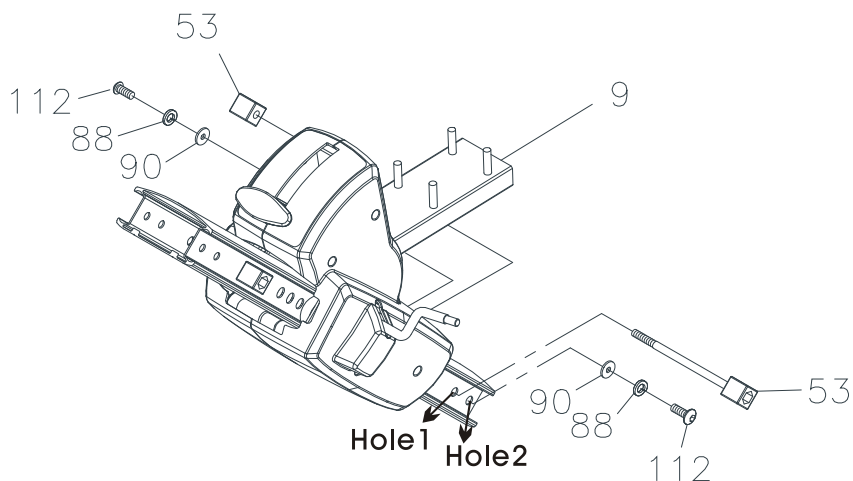
Соедините направляющую сиденья (9) на держателе (65) с помощью 4 шайб (8\*16\*2,0t), 4 шайб (M8) (88) и 4 болтов (M8\*1.25\*16 мм) (112).



## ШАГ 8

Закрепите сиденье (9) на основной раме (1), используя фиксатор (53). Обратите внимание, что болт (M8\*1.25\*115 мм) (118) и гайка (M8) (124) уже закреплены на фиксаторе.

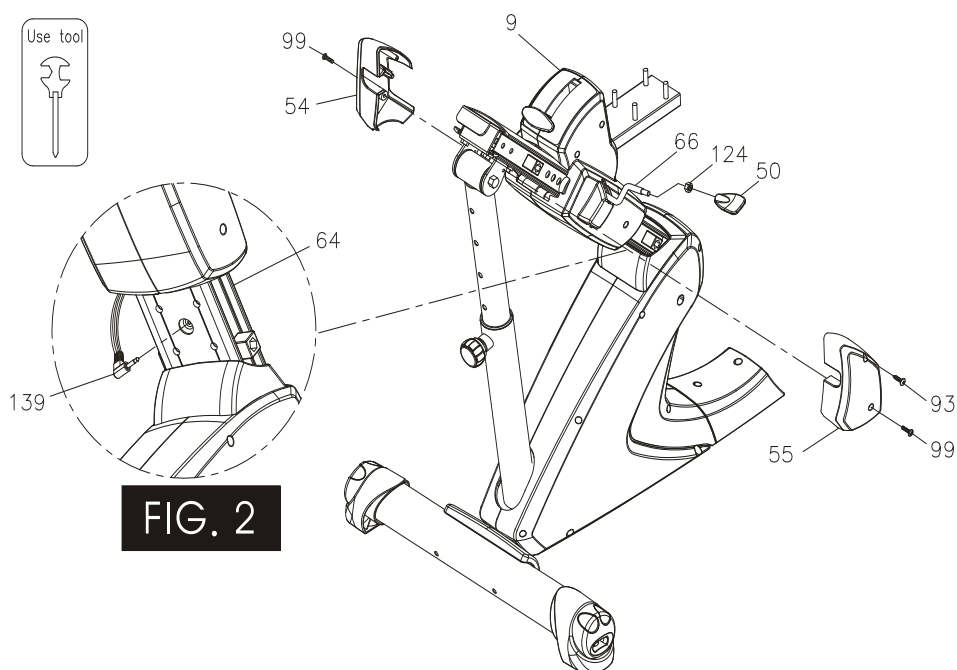
Затем закрепите сиденье с помощью 2 шайб (8\*16\*2,0Т), 2 шайб (M8) (88) и 2 болтов (M8\*1.25\*16 мм).



## ШАГ 9

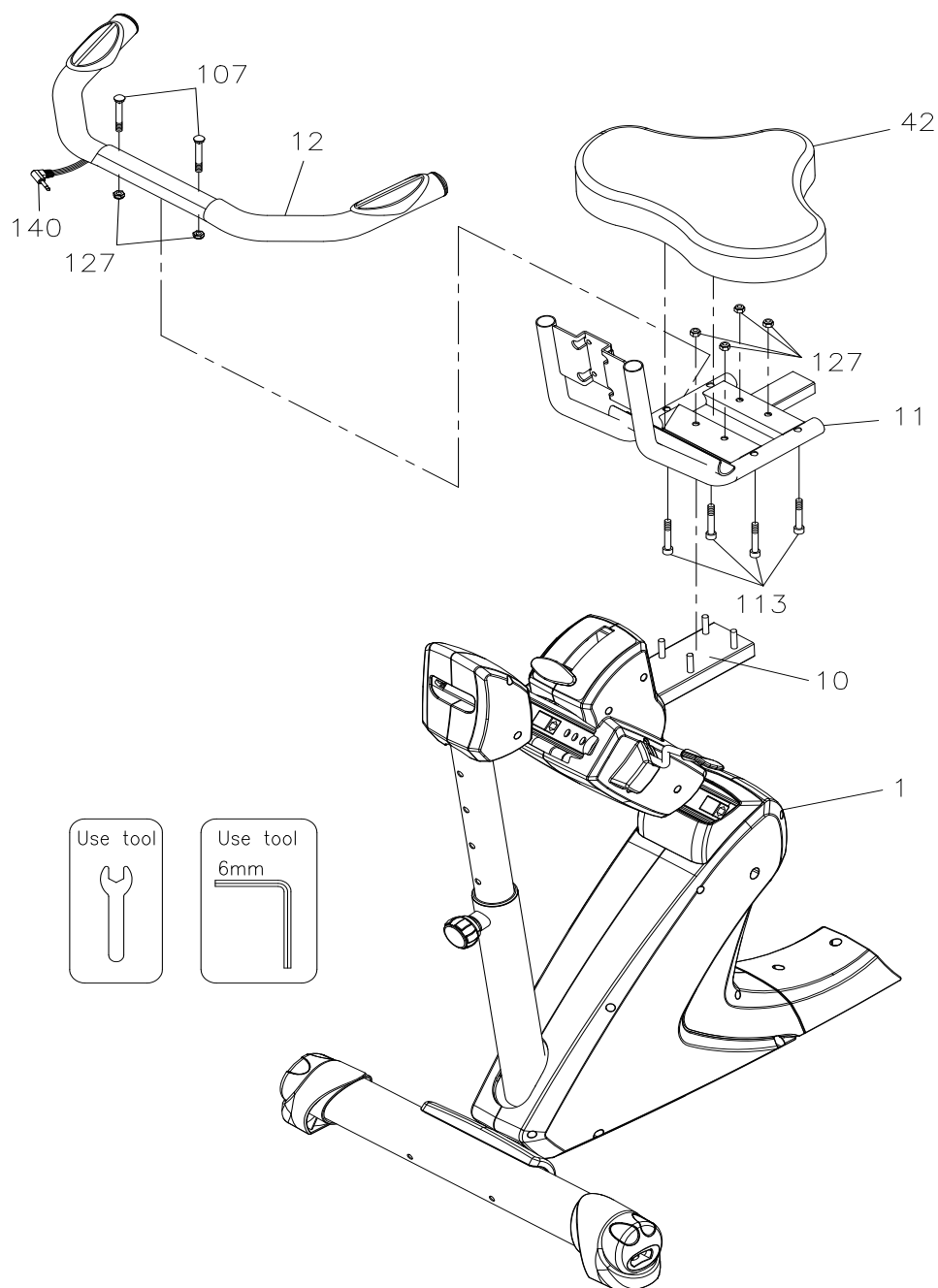
Подключите провод (139) в разъем на задней стороне направляющей (64).

Закрепите декоративные крышки (54 и 55) на направляющей (64) и зафиксируйте винтами (M4\*16 мм) (93) и 2 винтами (M5\*0,8\*15 мм) (99).



## ШАГ 10

Закрепите регулируемую ручку (50) на стойке (66) в правильном положении с помощью гайки (M8) (124).





## ШАГ 11

Закрепите ручку сиденья (12) на раме (11) 2 болтами (M8\*1,25\*50 мм) (107) и 2 гайками (M8) (127). Будьте аккуратны - не перетяните провод пульсомера 4 (140).

Примечание: Гайки (M8) (127) закреплены на стойке (10).

Снимите 4 гайки (M8) (127) со стойки (10), закрепите рамы сиденья (11) на стойке (10) гайками (127).

Закрепите сиденье (42) на раме (11) болтами (M8\*1,25\*40 мм) (113).

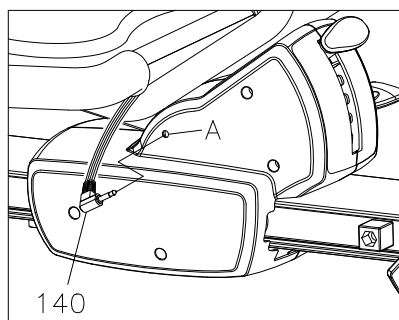
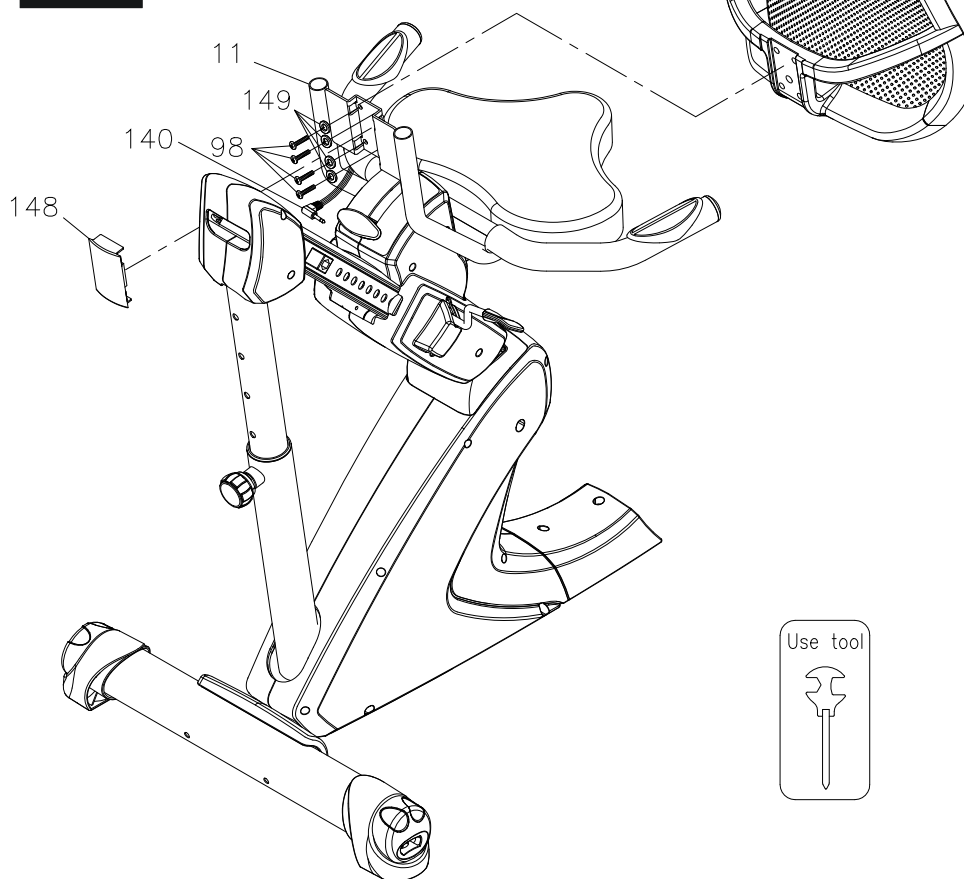


FIG.4



## ШАГ 12

Закрепите правую втулку консоли (30) на правой стороне руля (5).

Закрепите левую втулку консоли (29) на левой стороне руля (5).

Затем закрепите правую втулку консоли (30) и левую (29) на стойке консоли (4), используя 4 винта (M5xр0.8x15 мм) (91).

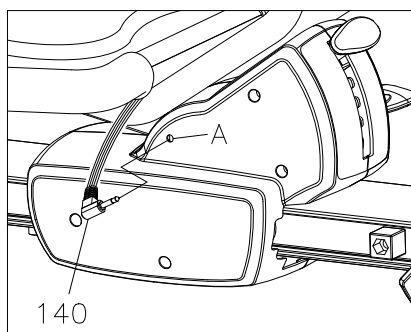
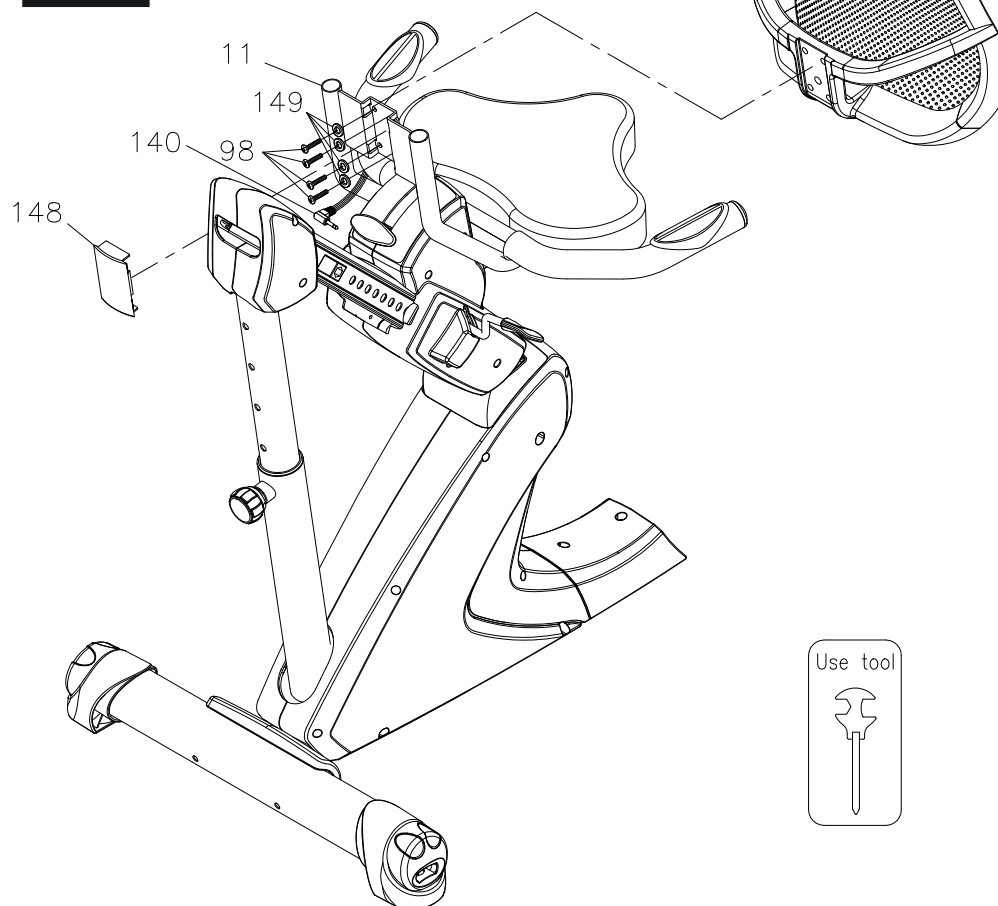


FIG.4



## Работа с консолью



## ДИСПЛЕЙ

**Прежде чем начать тренировку, внимательно ознакомьтесь с данным руководством.**

- Питание. Подключите адаптер к оборудованию, прозвучит сигнал консоли, консоль активирует режим Manual (Ручное управление).
- Выключение. Если консоль не получает сигнал в течение 4 минут, она автоматически выключится.

## ПРОГРАММЫ



P1 – Manual (Ручное управление)	P9 – Target H.R. (Целевой пульс)
P2 – Rolling («Качели»)	P10 – 60% HRC
P3 – Valley (Долина)	P11 – 75% HRC
P4 – Fat burn (Сжигание жира)	P12 – 85% HRC
P5 – Ramp (Склон)	P13 – User 1 (Пользователь 1)
P6 – Fitness test (Фитнес тест)	P14 – User 2 (Пользователь 2)
P7 – Random (Случайная)	P15 – User 3 (Пользователь 3)
P8 – Body fat (Жиροанализатор)	P16 – User 4 (Пользователь 4)

## КНОПКИ

### 1. START/PAUSE (Старт/Пауза):

- кнопка быстрого старта: позволяет начать тренировку без выбора программы – режим ручного управления (Manual), отсчет значений начинается с нуля;
- пауза во время тренировки;
- нажатие кнопки дважды – переход к программам;
- удержание кнопки – перезагрузка консоли.

### 2. ENTER (Ввод):

- в режиме установки – подтверждение выбора.

### 3. UP (Вверх):

- увеличение уровня сопротивления во время тренировки;
- увеличение значения параметра во время настройки.

### 4. DOWN (Вниз):

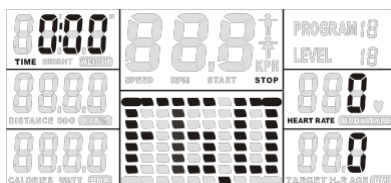
- уменьшение уровня сопротивления во время тренировки;
- уменьшение значения параметра во время настройки.

### 5. MODE (Скан):

- во время тренировки после нажатия кнопки Start/Pause, нажав кнопку Mode, пользователь может изменить значения параметров Speed (Скорость), Distance (Расстояние), Calories (Калории), или ODO (Одометр) и Watt (Ватты).

### 6. PULSE RECOVERY (Восстановление пульса)

- На дисплее консоли будет отображен уровень пульса пользователя (F1...F6, где F6 – худшее значение):



## 7. BODY FAT (Жироанализатор)

Нажмите кнопку и введите следующие данные:

- HEIGHT (Рост);
- WEIGHT (Вес);
- GENDER (Пол);
- AGE (Возраст) – данные необходимы для вычисления уровня жира в организме.

### ФУНКЦИИ КОНСОЛИ

#### 1. PROGRAM (Программы):

- 16 предустановленных программ: P1, P2...P16;
- выбранная программ отображается на дисплее во время тренировки.

#### 2. TIME (Время):

- если время не выбрано целевым значением, то идет прямой отсчет от 0:00 до максимального – 99:59;
- обратный отсчет – если время целевое, идет обратный отсчет до 0:00.

#### 3. HEIGHT (Рост):

- допустимые значения – 110-250 см, инкремент – 0,5 см.

#### 4. WEIGHT (Вес):

- допустимые значения – 10-200 кг, инкремент – 0,2 кг.

#### 5. DISTANCE (Расстояние):

- отображается пройденное расстояние тренировки, максимальное расстояние – 999,0 км;
- если расстояние выбрано целевым, то идет обратный отсчет пройденной дистанции до 0 м.

#### 6. ODO (Одометр):

- функции ODO и DISTANCE схожие – подсчет пройденного расстояния во время тренировки.

#### 7. CALORIES (Калории) - количество потраченных калорий:

- если количество калорий выбрано целевым значением, отсчет ведется в обратном порядке



- Для BMR (Индекс метаболизма): Во время режима Body Fat–P8 (Жироанализатор) результаты будут отображаться на дисплее.
- Для WATT (Ватты): Отображается текущее количество ватт.

8. TARGET H.R. (Целевой пульс): Допустимые значения дисплея – 60-220 уд./мин., инкремент – 1 уд./мин.

- AGE (Возраст): Допустимое значение 10-99 лет, инкремент - 1 год.
- BMI (Индекс массы тела): Во время режима Body Fat–P8 (Жироанализатор) результаты будут отображаться на дисплее.



9. HEART RATE (Пульс):

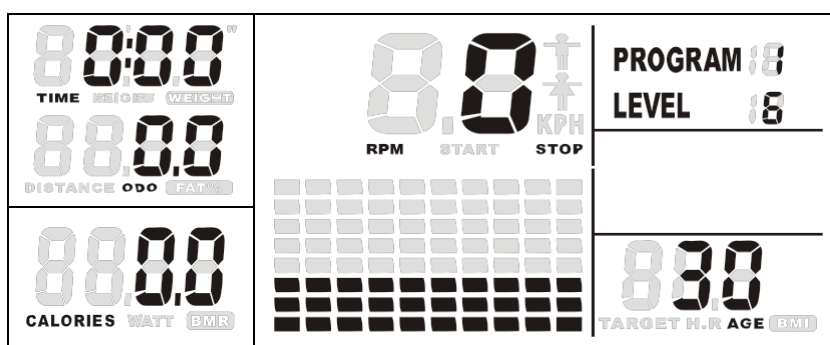
Для того, чтобы измерить уровень пульса, необходимо расположить ладони на поручнях с пульсомерами, информация о пульсе будет отображена на дисплее через несколько секунд.



Во время режима Body Fat – P8 (Жироанализатор) результаты BODY TYPE будут отображаться на дисплее.

## ПРОГРАММЫ

### Manual (Ручное управление)



P1 - программа ручного управления.

Нажмите любую кнопку на консоли или начните вращать педали, чтобы запустить программу P1.

Удержите кнопку HOLD TO RESET, чтобы сбросить значения.

Для того, чтобы изменить программу, нажмите кнопку START/Pause, затем кнопками UP/DOWN выберите нужную программу (P2-P16), нажмите Enter для подтверждения.

### Установка целевого значения: время или расстояние

- Для того, чтобы установить время (не расстояние), выберите значение Time, используйте кнопки UP или DOWN.



После нажатия кнопки Enter будет запущена программа Manual (Ручное управление), на дисплее появится отображения значения времени (Time): 0:00, кнопками UP/DOWN измените значение.

Прямой отсчет: допустимое значение - 0:00-99:59 мин.

Обратный отсчет: если время – целевое значение.

- Для того, чтобы установить расстояние (не время), выберите значение Distance кнопками UP/DOWN.



После нажатия кнопки Enter будет запущена программа Manual (Ручное управление), на дисплее появится отображения значения дистанции (Distance): 0:00, кнопками UP/DOWN измените значение.

Прямой отсчет: допустимое значение - 1-999 км.

Обратный отсчет: если расстояние – целевое значение.

### Установка параметров: калории и возраст

- Нажмите кнопку Enter, задайте значение, нажмите Mode для подтверждения, затем кнопками UP/DOWN установите значение количества калорий (Calories). Допустимые значения: 10-9990, инкремент - 10 ккал.

### Примечания

Прямой отсчет: если количество калорий не является целевым параметром, то в течение тренировки на дисплее будет отображаться количество потраченных калорий.

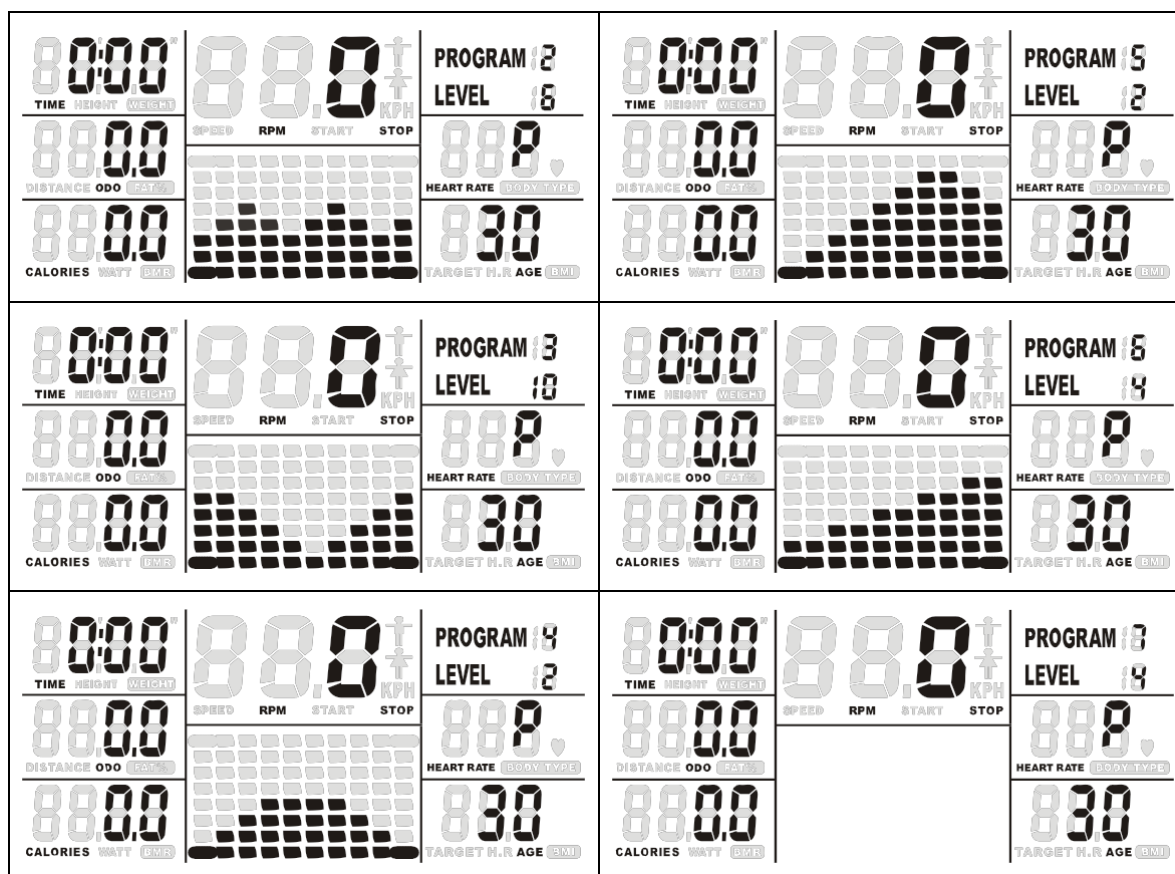
Обратный отсчет: если количество калорий – целевое значение, отсчет будет вестись в обратном порядке.

Нажмите кнопку Enter, чтобы подтвердить параметр Calories, произойдет переход к установке значения Age (Возраст). Допустимые значения: 10-99 лет.

Нажмите кнопку Start/Pause, чтобы начать тренировку.

Во время тренировки можно изменять значения параметров: Скорость (Speed), Расстояние (Distance), Калории (Calories), Количество оборотов (RPM) или Ватты (Watt), для этого нажмите кнопку MODE и измените значение.

## Предустановленные программы



Для того, чтобы изменить программу, нажмите кнопку START/Pause, затем кнопками UP/DOWN выберите нужную программу (P2-P16), нажмите Enter для подтверждения.

## Установка программ

PROGRAM 2-PROGRAM 16 - программы, требующие установки, профиль которых уже создан.

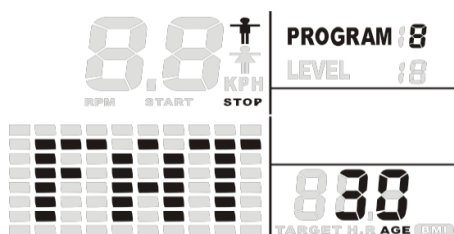
Во время тренировки можно регулировать значения кнопками UP/DOWN.



### Порядок действий:

- кнопками UP/DOWN выберите программу: P2-P16;
- нажмите ENTER, чтобы выбрать режим;
- окно TIME (Время) будет мигать на дисплее, кнопками UP/DOWN можно отрегулировать продолжительность тренировки, нажмите ENTER для подтверждения;
- окно DISTANCE (Расстояние) будет мигать на дисплее, кнопками UP/DOWN можно отрегулировать протяженность тренировки, нажмите ENTER для подтверждения;
- окно CALORIES (Калории) будет мигать на дисплее, кнопками UP/DOWN можно отрегулировать количество калорий тренировки, нажмите ENTER для подтверждения;
- нажмите START/STOP для начала/продолжения тренировки.

### Программа Body Fat (Сжигание жира) (P8)



Program 8 - это специальная программа, направленная на сжигание жира.

На консоли будет отображен результат теста: BMR, BMI и BODY TYPE.

### Порядок действий:

- кнопками UP/DOWN выберите программу BODY FAT (P8);
- нажмите ENTER, чтобы выбрать режим;
- окно GENDER (Пол) будет мигать на дисплее, кнопками UP/DOWN можно его изменить, нажмите ENTER для подтверждения;
- окно HEIGHT (Рост) будет мигать на дисплее, кнопками UP/DOWN можно отрегулировать его значение, нажмите ENTER для подтверждения;
- окно WEIGHT (Вес) будет мигать на дисплее, кнопками UP/DOWN можно отрегулировать его значение, нажмите ENTER для подтверждения;
- окно AGE (Возраст) будет мигать на дисплее, кнопками UP/DOWN можно отрегулировать его значение, нажмите ENTER для подтверждения;
- нажмите кнопку START/STOP, чтобы начать измерение; если в окне появится сообщение «E», убедитесь, что ладони находятся на поручнях с пульсомерами, затем нажмите START/STOP снова;
- после окончания процесса измерения на дисплее появятся сообщения со значениями: BMR, BMI и BODY TYPE; консоль также предложит профиль тренировки.

## Для справки

1. ВМІ (Индекс массы тела): ВМІ - показатель измерения количества жира в организме, в его основе лежат рост, вес, пол:

Результаты	Значение ВМІ
Недовес	До 20 (19 - для женщин)
Нормальный вес	20-24,99
Перевес	25-29,99
Ожирение первой степени	30-34,99
Ожирение второй степени	35-39,99
Ожирение	Свыше 40

2. ВМR (Основной обмен веществ):

ВМR показывает количество калорий, необходимых для работы организма.

Он не считает уровень активности, а только количество энергии, необходимое для работы сердца, дыхания и поддержания нормальной температуры тела.

3. Body Fat % – % жира в организме:

- Type 1 (Тип 1) – 5-9% – Недовес;
- Type 2 (Тип 2) – 10-14% – Недовес 1;
- Type 3 (Тип 3) – 15-19% – Недовес 2;
- Type 4 (Тип 4) – 20-24% – Недовес 3;
- Type 5 (Тип 5) – 25-29% – Стандарт;
- Type 6 (Тип 6) – 30-34% – Перевес;
- Type 7 (Тип 7) – 35-39% – Ожирение 1;
- Type 8 (Тип 8) – 40-44% – Ожирение 2;
- Type 9 (Тип 9) – 45-50% – Ожирение.

## Пульсозависимые программы:

- 60% H.R.C.;
- 75% H.R.C.;
- 85% H.R.C.;
- T.H.R. (Целевой пульс) – P9-P12.

THR			60% HRC		
8:00:00 TIME HEIGHT WEIGHT	88.0 SPEED RPM START STOP	PROGRAM: 9 LEVEL: 18	8:00:00 TIME HEIGHT WEIGHT	88.0 SPEED RPM START STOP	PROGRAM: 10 LEVEL: 18
88.00 DISTANCE ODO (KMH)		HEART RATE (BPM)	88.00 DISTANCE ODO (KMH)		HEART RATE (BPM)
88.00 CALORIES WATT (BMR)		TARGET H.R. AGE (BMR)	88.00 CALORIES WATT (BMR)		TARGET H.R. AGE (BMR)
75% HRC			85% HRC		
8:00:00 TIME HEIGHT WEIGHT	88.0 SPEED RPM START STOP	PROGRAM: 11 LEVEL: 18	8:00:00 TIME HEIGHT WEIGHT	88.0 SPEED RPM START STOP	PROGRAM: 12 LEVEL: 18
88.00 DISTANCE ODO (KMH)		HEART RATE (BPM)	88.00 DISTANCE ODO (KMH)		HEART RATE (BPM)
88.00 CALORIES WATT (BMR)		TARGET H.R. AGE (BMR)	88.00 CALORIES WATT (BMR)		TARGET H.R. AGE (BMR)

Program 9-Program 12 - программы, контролирующие пульс

60% максимального пульса. - Целевой пульс =  $(220 - \text{возраст}) \times 65\%$

75% максимального пульса. - Целевой пульс =  $(220 - \text{возраст}) \times 75\%$

85% максимального пульса. - Целевой пульс =  $(220 - \text{возраст}) \times 85\%$

Целевой пульс. - Тренировка в зоне целевой частоты пульса

Пользователь может тренироваться по самостоятельно созданной программе, установив необходимые параметры: AGE (Возраст), TIME (Время), DISTANCE (Расстояние), CALORIES (Калории) или TARGET PULSE (Целевой пульс).

Для данных программ уровень сопротивления будет зависеть от уровня пульса пользователя.

Например, уровень сопротивления может меняться каждые 20 секунд, пока пульс пользователя ниже целевого; уровень сопротивления может понижаться каждые 20 секунд, пока пульс пользователя выше целевого.

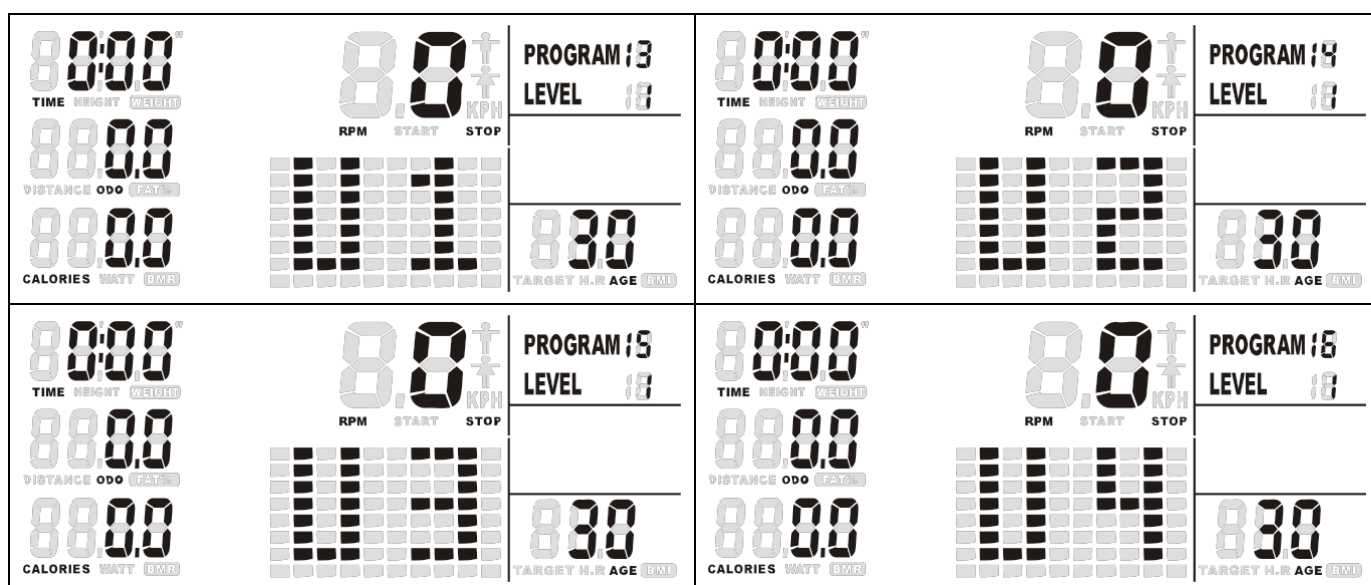
#### Порядок действий:

- кнопками UP/DOWN выберите программу P9–P12;
- нажмите ENTER, чтобы выбрать режим;
- окно TIME (Время) будет мигать на дисплее, кнопками UP/DOWN можно отрегулировать продолжительность тренировки, нажмите ENTER для подтверждения;
- окно DISTANCE (Расстояние) будет мигать на дисплее, кнопками UP/DOWN можно отрегулировать протяженность тренировки, нажмите ENTER для подтверждения;
- окно CALORIES (Калории) будет мигать на дисплее, кнопками UP/DOWN можно отрегулировать количество калорий тренировки, нажмите ENTER для подтверждения;

- окно PULSE (Пульс) будет мигать на дисплее, кнопками UP/DOWN можно отрегулировать его значение, нажмите ENTER для подтверждения;
- окно AGE (Возраст) будет мигать, кнопками UP/DOWN установите правильное значение;
- нажмите START/STOP для начала тренировки.

### Пользовательские программы:

- User 1 (Пользователь 1);
- User 2 (Пользователь 2);
- User 3 (Пользователь 3);
- User 4 (Пользователь 4) – P13-P16.



Program 13-16 – пользовательские программы, где пользователь может самостоятельно построить свою тренировку.

Количество интервалов – 16, все созданные данные будут сохраняться на консоли, во время тренировки можно регулировать значения кнопками UP/DOWN, эти изменения не будут сохраняться в памяти.

### Порядок действий:

- кнопками UP/DOWN выберите программу USER (программы P13-P16);
- нажмите ENTER, чтобы выбрать режим;
- окно TIME (Время) будет мигать на дисплее, кнопками UP/DOWN можно отрегулировать продолжительность тренировки, нажмите ENTER для подтверждения;
- окно DISTANCE (Расстояние) будет мигать на дисплее, кнопками UP/DOWN можно отрегулировать протяженность тренировки, нажмите ENTER для подтверждения;

- окно CALORIES (Калории) будет мигать на дисплее, кнопками UP/DOWN можно отрегулировать количество калорий тренировки, нажмите ENTER для подтверждения;
- окно AGE (Возраст) будет мигать, кнопками UP/DOWN установите правильное значение;
- будет мигать колонка 1 – уровень сопротивления, кнопками UP/DOWN можно создать персональную тренировку, нажмите кнопку ENTER, чтобы подтвердить изменения первой колонки (уровень по умолчанию – 1);
- затем будет мигать колонка 2, кнопками UP/DOWN можно создать персональную тренировку, нажмите кнопку ENTER, чтобы подтвердить изменения первой колонки;
- аналогично задайте значения колонкам 3-16, затем нажмите кнопку ENTER для подтверждения;
- нажмите START/STOP для начала тренировки.

## Технические спецификации

Назначение	полупрофессиональное
Посадка	горизонтальная
Рама	усиленная с двухслойной покраской "металлик" и лакировкой
Система нагружения	электромагн. бесконтактная EMS
Кол-во уровней нагрузки	16 (10-680 Ватт)
Маховик	11 кг
Педальный узел	дисковый трехкомпонентный
Сидение	сеточное дышащее повышенной комфортности
Регулировка положения сидения	по горизонтали (5 положений), по вертикали (5 положений) и диагонали (11 положений)
Регулировка положения руля	нет
Измерение пульса	сенсорные датчики
Консоль	5.5 дюймовый (14 см) цветной многофункциональный LCD дисплей
Показания консоли	профиль, время, дистанция, калории, обороты в мин., пульс, уровни, Ватты, фитнес-тест (Recovery), жиросанализатор (Body Fat), индекс массы тела (BMI), индекс метаболизма (BMR)
Кол-во программ	16 (в т. ч. пульсозависимые)
Спецификации программ	ручной режим, долина, склон, сжигание жира, "качели", фитнес-тест, случайная, жиросанализатор (Body Type, BMI, BMR), 4 пользовательские, 4 пульсозависимые
Статистика тренировок	нет
Мультимедиа	нет
Разъемы	нет
Интернет	нет
Многоязычный интерфейс	нет
Язык(и) интерфейса	английский
Вентилятор	нет
Складывание	нет
Транспортировочные ролики	есть

<b>Размер в рабочем состоянии (Д*Ш*В)</b>	<b>163*65*133 см</b>
<b>Вес нетто</b>	<b>58 кг</b>
<b>Макс. вес пользователя</b>	<b>160 кг</b>
<b>Питание</b>	<b>сеть 220 Вольт</b>
<b>Гарантия</b>	<b>1 год</b>
<b>Производитель</b>	<b>Neotren GmbH, Германия</b>
<b>Страна изготовления</b>	<b>Тайвань</b>

Поставщик: ООО «Неотрен», 115201, Россия, Москва, Каширский проезд, д. 17, стр. 9.

Дата изготовления указана на упаковке тренажера.

\*Упаковка содержит информацию о дате изготовления оборудования, указанную в виде шифра.

*Пример: C190122,*

*где 19 – год изготовления,*

*01 – месяц изготовления,*

*22 – внутренний номер учета.*

Оборудование сертифицировано в соответствии с Техническим Регламентом Таможенного Союза.

\*Производитель оставляет за собой право вносить изменения в конструкцию тренажера, не ухудшающие значительно его основные технические характеристики.

Все актуальные изменения в конструкции либо технических спецификациях изделия отражены на официальном сайте поставщика оборудования ООО «Неотрен»: [www.neotren.ru](http://www.neotren.ru)

Последнюю версию Руководства пользователя можно найти на сайте поставщика ООО «Неотрен»: [www.neotren.ru](http://www.neotren.ru)

## **ВНИМАНИЕ!**

**ТРЕНАЖЕР ПРЕДНАЗНАЧЕН ДЛЯ ПОЛУКОММЕРЧЕСКОГО  
ИСПОЛЬЗОВАНИЯ**

