

BG

BRONZE GYM

E1001 PRO

ЭЛИПТИЧЕСКИЙ ТРЕНАЖЕР



РУКОВОДСТВО ПОЛЬЗОВАТЕЛЯ

Уважаемый покупатель!

Поздравляем с удачным приобретением современного тренажера, который сочетает в себе передовые технологии и современный дизайн!

Постоянно используя тренажер, можно укрепить сердечно-сосудистую систему и приобрести хорошую физическую форму. Надеемся, что данная модель удовлетворит все требования покупателя.

Прежде чем приступить к использованию тренажера, внимательно изучите настоящее руководство и сохраните его для дальнейшего использования. В случае возникших дополнительных вопросов обратитесь к продавцу или дилеру, который проконсультирует и поможет устранить возникшую проблему. Обязательно сохраняйте инструкцию по эксплуатации, что поможет по прошествии времени вспомнить о функциях тренажера и правилах его использования.

Если возникли какие-либо вопросы по эксплуатации данного тренажера, свяжитесь со службой технической поддержки или уполномоченным дилером, у которого был приобретен тренажер.

Меры безопасности

Внимание!

Перед тем как приступить к тренировкам, настоятельно рекомендуем пройти полное медицинское обследование, особенно если есть наследственная предрасположенность к повышенному давлению или сердечно-сосудистым заболеваниям. Неправильное или чрезмерно интенсивное выполнение упражнений может повредить здоровью.

В целях обеспечения безопасности и надежной работы оборудования перед использованием тренажера ознакомьтесь с инструкцией.

При использовании тренажера следует соблюдать следующие базовые меры предосторожности:

- **ОСТОРОЖНО!** Во избежание удара током отключайте тренажер от сети после окончания использования и перед чисткой.
- **ВНИМАНИЕ!** Не следует оставлять включенный тренажер без присмотра во избежание удара током. Если тренажер не используется или производится его ремонт, установка или снятие комплектующих, отключите его от сети.
- Используйте тренажер только по назначению, описанному в данном руководстве. Во избежание получения травм используйте только те аксессуары, которые рекомендованы производителем.
- Во избежание травм и удара током не вставляйте какие-либо предметы в отверстия на тренажере.
- Не снимайте кожухи консоли. Ремонт тренажера должен производиться только сотрудниками сервисного центра.
- Не используйте тренажер, если заблокированы вентиляционные отверстия. Поддерживайте их в чистоте, удаляйте скапливающуюся пыль, волосы и т. д.
- Не используйте тренажер, если у него повреждены шнур питания или вилка, если он работает некорректно, был поврежден или побывал в воде. Доставьте тренажер в сервисный центр для осмотра и ремонта.
- Не перемещайте тренажер за шнур питания и не используйте шнур как ручку.
- Шнуры питания не должны соприкасаться с нагревающимися поверхностями.
- Дети и лица с ограниченными возможностями могут находиться рядом с включенным тренажером или использовать его только под наблюдением.
- Тренажер не предназначен для использования вне помещения.
- Не пользуйтесь тренажером в местах, где распыляются аэрозоли или осуществляется подача кислорода.
- Для отключения переведите тумблеры включения/выключения в положение «выкл.(OFF)», а затем отключите шнур питания из розетки.
- Подключайте тренажер только к заземленной розетке.
- Не подставляйте руки под движущиеся части тренажера, следите, чтобы одежда не попала в движущиеся части тренажера.
- Тренажер не имеет шестерни холостого хода. Скорость движения педалей должна снижаться постепенно.
- Будьте осторожны при подходе к тренажеру и спуске с него. Опустите соответствующую педаль в

нижнее положение и дождитесь полной остановки тренажера.

ОСТОРОЖНО! Если почувствовали боль в груди, тошноту, головокружение или одышку, немедленно ПРЕКРАТИТЕ занятия на тренажере. Перед возобновлением тренировки проконсультируйтесь с врачом.

Транспортировка/Хранение/Ввод в эксплуатацию

Транспортировка и эксплуатация тренажера

1. Тренажер должен транспортироваться только в заводской упаковке.
2. Заводская упаковка не должна быть нарушена.
3. При транспортировке тренажер должен быть надежно защищен от дождя, влаги, атмосферных осадков, механических перегрузок.

Хранение тренажера

Тренажер рекомендуется хранить и использовать только в сухих отапливаемых помещениях со следующими значениями:

- 1) температура: +10-+35 С;
- 2) влажность: 50-75%.

Если тренажер хранился при низкой температуре или в условиях высокой влажности (имеет следы конденсации влаги), необходимо перед эксплуатацией выдержать его в нормальных условиях не менее 2-4 часов, и только после этого можно приступить к его эксплуатации.

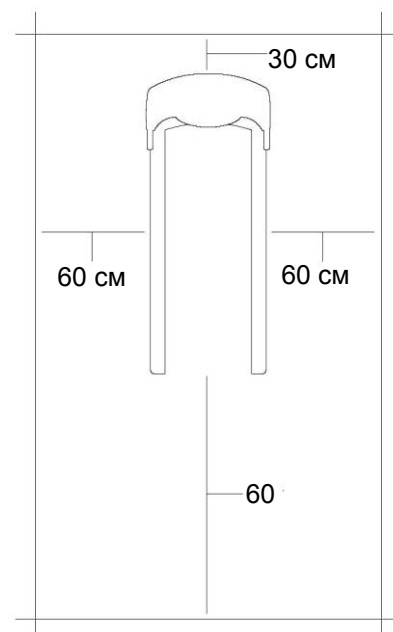
Настройка оборудования

ВЫБОР МЕСТА ДЛЯ ТРЕНАЖЕРА

Место, где установлен тренажер, должно быть хорошо освещенным и проветриваемым. Установите тренажер на твердой, ровной поверхности, так, чтобы расстояние от стены или других предметов было достаточным (свободное пространство должно быть не менее 60 см по бокам, не менее 30 см перед оборудованием, не менее 60 см позади него). Свободное пространство сзади тренажера обеспечит комфортный подход к тренажеру и спуск с него.

Если тренажер устанавливается на ковер, необходимо подложить под него коврик из твердого пластика, чтобы предохранить ковер и оборудование от возможных повреждений.

Не размещайте тренажер в помещениях с высокой влажностью, например, рядом с парной, сауной или закрытым бассейном. Водяные пары или хлор могут отрицательно повлиять на электронные и другие компоненты тренажера. Рекомендуется устанавливать тренажер в комфортном помещении.



РЕКОМЕНДАЦИИ ПО СБОРКЕ

Перед сборкой тренажера тщательно изучите ее последовательность и выполняйте все рекомендации. Используйте для сборки приложенный или рекомендуемый инструмент. Убедитесь, что в наличии имеются все детали и они не повреждены. Не прикладывайте чрезмерных усилий к инструменту во избежание травм и повреждения элементов конструкции тренажера. Сначала соберите все детали тренажера, не до конца затянув гайки и болты, и, убедившись, что конструкция собрана правильно, затяните их до конца.

Техническое обслуживание/Гарантия/Ремонт

ЧИСТКА ЭЛЛИПТИЧЕСКОГО ТРЕНАЖЕРА

Профилактическое обслуживание и ежедневная чистка оборудования продлят срок его эксплуатации и помогут сохранить его внешний вид.

При этом важно соблюдать следующие рекомендации:

- Перед любым обслуживанием обязательно отключайте тренажер от электрической сети. К обслуживанию можно приступать примерно через минуту, после полного обесточивания внутренних электрических цепей тренажера.
- Защищайте тренажер от попадания прямого солнечного света, в противном случае возможно выцветание пластиковых деталей.
- Тренажер необходимо устанавливать в сухом месте.
- Для чистки используйте мягкую хлопчатобумажную ткань.
- Не применяйте абразивные препараты, агрессивные жидкости для чистки рабочих поверхностей тренажера, такие как ацетон, бензин, уайт-спирит, бензол и их производные - во избежание повреждения лакокрасочных покрытий и пластиковых деталей. Для ухода рекомендуется применять слегка смоченную нейтральным раствором моющей жидкости (мыльный раствор) ткань с последующей протиркой сухой тканью.
- После каждого использования тренажера протирайте педали, рукоятки, датчики пульса и поручни.
- Не допускайте попадания жидкости на тренажер. Это может привести к его повреждению или возникновению угрозы поражения электротоком.
- Проверяйте ход и надежность крепления педалей.
- Если тренажер неустойчив и качается, выровняйте его с помощью регулировочных ножек.
- Регулярно выполняйте уборку территории вокруг тренажера.

ЕЖЕНЕДЕЛЬНО

- Проверьте тренажер на устойчивость и при необходимости отрегулируйте его положение нижними ножками выравнивания.
- Протрите влажной тканью с мыльным раствором направляющие ролики и ролики от пыли, песка, грязи и пота.



ЕЖЕМЕСЯЧНО

- Осмотрите консоль, поручни, рычаги, педали на предмет повреждений.
- Проверьте надежность соединения опоры педали и верхнего рычага и при необходимости затяните его.



- Отрегулируйте нижние выравнивающие ножки, если оборудование стоит неровно и качается во время занятий.
- Проверьте состояние резиновых накладок на педалях и при необходимости замените их. Снимите их, пропылесосьте под ними.



ЕЖЕКВАРТАЛЬНО

- Отключите устройство от сети. Снимите боковые и передние кожухи и проверьте приводной ремень на предмет повреждений. Ремень не должен расслаиваться, иметь трещины. Замените его на новый, если имеются признаки повреждения. Обратитесь в Авторизованный сервисный центр.



- Снимите боковые пластиковые крышки и смажьте шаровой шарнир, в котором соединительный рычаг и верхний рычаг соединяются вместе. Используйте палец для нанесения смазки Литол или консистентной смазки PTFE (Teflon) на подшипник.

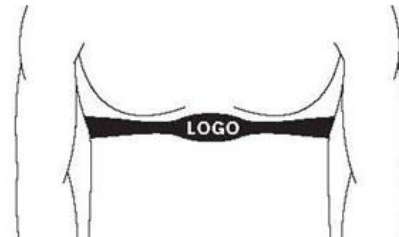


Профилактическое обслуживание является ключом к исправной работе тренажеров. Оборудование необходимо регулярно проверять. Нельзя использовать неисправные и сломанные детали тренажера. Они должны быть отремонтированы или заменены на новые.

Авторизованные сервисные центры (АСЦ) предоставляют услуги по обслуживанию тренажеров на объекте пользователя по запросу или непосредственно при доставке в АСЦ.

НЕ ИСПОЛЬЗУЙТЕ тренажер, если он поврежден или имеет сломанные или изношенные детали.

ДАТЧИКИ ПУЛЬСА



КОНТАКТНЫЕ ДАТЧИКИ ПУЛЬСА

Обхватите руками поручни. Ладони должны находиться на датчиках пульса.

В течение 15-20 секунд датчик измерит последние 5 ударов пульса.

Не сжимайте датчики плотно, так как в этом случае может повыситься артериальное давление. Убедитесь, что ладони расположены на пластинах пульсомера, а не на поручнях, во избежание получения неправильных данных.

ТЕЛЕМЕТРИЧЕСКИЙ ДАТЧИК ПУЛЬСА

Можно измерять уровень пульса с помощью беспроводного датчика пульса, значение которого будет отображено на дисплее консоли.

Прежде чем закрепить датчик на груди, увлажните области ремня, где проходят электроды.

Затяните ремень вокруг груди и отрегулируйте ремень так, чтобы он сидел плотно.

Примечание: датчик должен быть плотно и правильно закреплен на груди для того, чтобы считывать более точные и правильные данные. Если датчик расположен неправильно, можете получить некорректную информацию.

ИЗМЕРЕНИЕ ПУЛЬСА

ВНИМАНИЕ! Для измерения пульса необходимо постоянное удержание рук на сенсорных датчиках пульса.

Важно знать, что сенсорные датчики пульса не являются медицинским оборудованием и определяемые значения могут значительно отличаться от фактических.

Назначение тренажера

Мощный эллипсоид, полностью подготовленный для самых серьезных нагрузок в режиме эксплуатации 24*7.

В основе надежной конструкции - особопрочная рама (нетто вес тренажера 134 кг) с двухслойной покраской и антикоррозийной обработкой.

Эффективную биомеханику обеспечивает длина шага 553 мм, сбалансированный маховик 13 кг и генераторная бесконтактная электромагнитная приводная система высшего класса (EMS).

За комфорт и безопасность отвечают двухпозиционные рукоятки и ортопедические антискользящие педали с гелиевой основой.

Многофункциональный тренировочный компьютер, состоящий из одного большого точечного LED дисплея для вывода профиля тренировки и семи второстепенных дисплеев с остальными параметрами, информативен и имеет простую понятную навигацию.

В программный пакет входят 13 тренировочных режимов - в том числе такие, как сжигание жира или 3 варианта пульсозависимых программ.

Тренажер энергонезависим и не требует подключения к сети.


Максимальный вес пользователя - 180 кг.

Тренажер предназначен для коммерческого использования.

Условия гарантии и сервисного обслуживания указаны в Гарантийном талоне.

Ознакомьтесь с содержанием Гарантийного талона.

Не выбрасывайте гарантийный талон.



ПЕРЕДОВЫЕ ФИТНЕС ТЕХНОЛОГИИ

ГАРАНТИЙНЫЙ ТАЛОН

(должен находиться у пользователя на протяжении всего срока эксплуатации тренажера)

Модель тренажера: _____

Сервисный номер: _____

№ гарантийного талона: _____

ПОЛУЧАТЕЛЬ

ФИО (подписать для фиксации г/д, указать также название компании и должность (если есть))

С условиями гарантии и обязательств ознакомлен: Подпись покупателя

Включая на качество, выделение вида и комплектности во время.

ПРОДАВЕЦ

Название магазина: _____ Подпись продавца

Адрес и телефон магазина: _____ Подпись продавца

ФИО продавца: _____ МП

СЕРВИСНАЯ СЛУЖБА

Планы, установка и подключение оборудования (указать): _____ Даты установки

Почтовый адрес склада, гарантийный адрес: _____ Подпись инженера

ФИО инженера: _____ Подпись инженера

Сведения о проведенных ремонтах: Отметка сервисной службы:

1. _____

2. _____

3. _____

4. _____

5. _____

По вопросам сервисного обслуживания обращаться:

Москва - 31501, Мындзюшевская улица, 11, этаж 21, +7 (812) 864-99-80 (моб), 1872, выделенный телефон

Санкт-Петербург - 197071, ул. Ровинская, 28а, +7 (812) 864-99-80, 412-86-45 (доб. 107), сервисный центр/склад или к пользовательскому центру (доплата за доставку оборудования)

Гарантийный талон действителен с 19 июня 2017 года.

УСЛОВИЯ И СРОКИ ГАРАНТИИ

- Гарантия на электропривод тренажера NEO TREN предоставляется в течение всего срока эксплуатации тренажера на БГАТ.
- Время гарантийного обслуживания не распространяется на следующие случаи: повреждение или поломка вследствие некорректного хранения, транспортировки, повреждения вследствие действия стихийных бедствий, повреждения вследствие действия электрических сетей, повреждения вследствие действия третьих лиц, повреждения вследствие действия животных, повреждения вследствие действия огня, повреждения вследствие действия насекомых, повреждения вследствие действия грызунов, повреждения вследствие действия микроорганизмов, повреждения вследствие действия коррозии, повреждения вследствие действия агрессивных сред, повреждения вследствие действия других факторов, не указанных в настоящем разделе.
- Время гарантийного обслуживания не распространяется на следующие случаи: повреждение или поломка вследствие действия третьих лиц, повреждение или поломка вследствие действия животных, повреждение или поломка вследствие действия огня, повреждение или поломка вследствие действия насекомых, повреждение или поломка вследствие действия грызунов, повреждение или поломка вследствие действия микроорганизмов, повреждение или поломка вследствие действия коррозии, повреждение или поломка вследствие действия агрессивных сред, повреждение или поломка вследствие действия других факторов, не указанных в настоящем разделе.
- Гарантия на электропривод тренажера NEO TREN предоставляется в течение всего срока эксплуатации тренажера на БГАТ.
- Срок гарантии на все компоненты тренажера NEO TREN составляет: **два года** на механические компоненты и **два года** на электрические компоненты.
- В течение срока гарантии:
- при обнаружении дефекта, не являющегося следствием использования тренажера не по назначению или вследствие воздействия факторов, указанных в п.2, пользователь обязан уведомить о возникновении дефекта Продавца в письменной форме в течение 10 (десяти) рабочих дней с момента обнаружения дефекта;
- После выявления дефекта Продавец вправе произвести ремонт, замену или замену комплектующих частей тренажера бесплатно, в том числе в случае замены комплектующих частей тренажера на комплектующие той же модели, но более поздней модификации.
- После окончания срока гарантии:
- при обнаружении дефекта, не являющегося следствием использования тренажера не по назначению или вследствие воздействия факторов, указанных в п.2, пользователь обязан уведомить о возникновении дефекта Продавца в письменной форме в течение 10 (десяти) рабочих дней с момента обнаружения дефекта;
- После выявления дефекта Продавец вправе произвести ремонт, замену или замену комплектующих частей тренажера за плату, определяемой в письменной форме Продавцом, в том числе в случае замены комплектующих частей тренажера на комплектующие той же модели, но более поздней модификации.
- После окончания срока гарантии:
- при обнаружении дефекта, не являющегося следствием использования тренажера не по назначению или вследствие воздействия факторов, указанных в п.2, пользователь обязан уведомить о возникновении дефекта Продавца в письменной форме в течение 10 (десяти) рабочих дней с момента обнаружения дефекта;
- После выявления дефекта Продавец вправе произвести ремонт, замену или замену комплектующих частей тренажера за плату, определяемой в письменной форме Продавцом, в том числе в случае замены комплектующих частей тренажера на комплектующие той же модели, но более поздней модификации.
- После окончания срока гарантии:
- при обнаружении дефекта, не являющегося следствием использования тренажера не по назначению или вследствие воздействия факторов, указанных в п.2, пользователь обязан уведомить о возникновении дефекта Продавца в письменной форме в течение 10 (десяти) рабочих дней с момента обнаружения дефекта;
- После выявления дефекта Продавец вправе произвести ремонт, замену или замену комплектующих частей тренажера за плату, определяемой в письменной форме Продавцом, в том числе в случае замены комплектующих частей тренажера на комплектующие той же модели, но более поздней модификации.

Срок гарантийного обслуживания (лет/мес/дней)

Компонент	Гарантийный срок (лет)	Гарантийный срок (мес)	Гарантийный срок (дней)	Гарантийный срок (мес/дней)
Электродвигатель	2	0	0	24
Система управления движением	2	0	0	24
Система управления скоростью	2	0	0	24
Система управления торможением	2	0	0	24
Система управления звуком	2	0	0	24
Система управления освещением	2	0	0	24
Система управления вентиляцией	2	0	0	24
Система управления гидравликой	2	0	0	24
Система управления пневматикой	2	0	0	24
Система управления гидротормозом	2	0	0	24
Система управления тормозом	2	0	0	24
Система управления тормозом	2	0	0	24
Система управления тормозом	2	0	0	24
Система управления тормозом	2	0	0	24
Система управления тормозом	2	0	0	24
Система управления тормозом	2	0	0	24
Система управления тормозом	2	0	0	24
Система управления тормозом	2	0	0	24

Примечание: Срок гарантии на все компоненты тренажера NEO TREN составляет два года на механические компоненты и два года на электрические компоненты.

Указания по утилизации

ИНФОРМАЦИЯ ДЛЯ ПОЛЬЗОВАТЕЛЯ

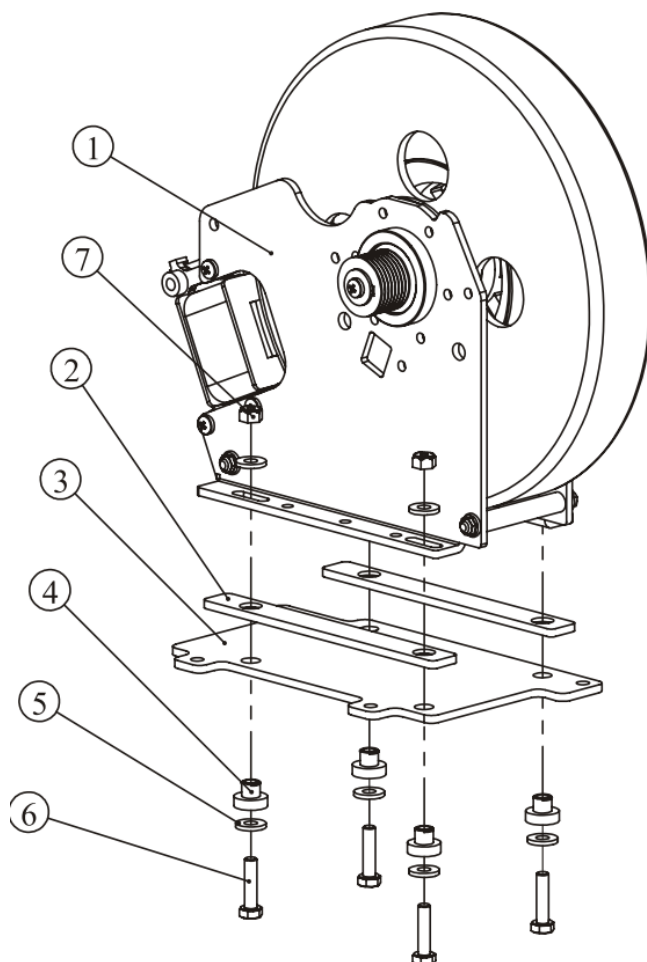
Данный тренажер не относится к бытовым отходам. Пожалуйста, не выбрасывайте оборудование либо элементы питания вместе с бытовыми отходами, для утилизации использованных элементов питания пользуйтесь действующими системами возврата и сбора для утилизации.

Надлежащий раздельный сбор разобранных приборов, которые впоследствии отправятся на переработку, утилизацию или экологичное захоронение, способствует предотвращению возможных негативных воздействий на окружающую среду и здоровье человека, а также позволяет повторно использовать материалы, из которых изготовлено устройство. За незаконную утилизацию устройства пользователь может быть привлечен к административной ответственности, предусмотренной действующим законодательством.



СХЕМА ДЕТАЛЕЙ ТРЕНАЖЕРА

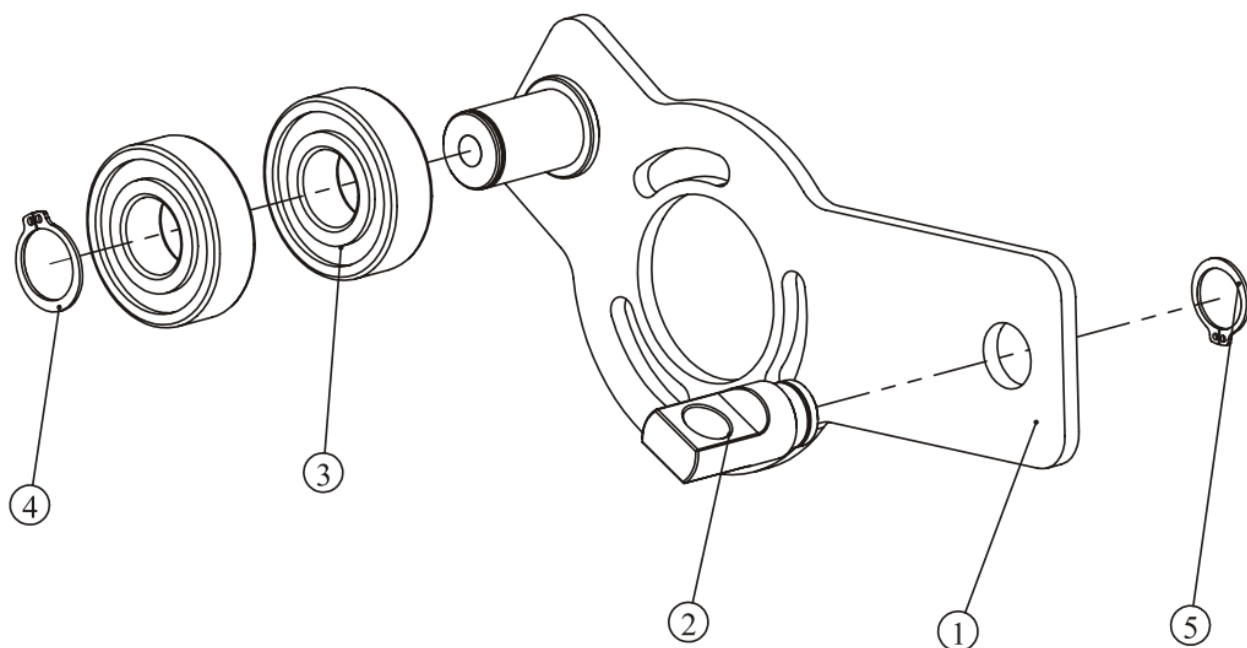
Маховик



Номер	Градация	Номер детали	Наименование	Кол-во
1	1.15.1	D75V1-1500	Рама	1
2	1.15.2	U7B3700	Прокладка	2
3	1.15.3	PE350D9500	Прокладка	1
4	1.15.4	U7B3800	Втулка	4
5	1.15.5	DQ6DS2A	Шайба Ф6.6*Ф15*2	8
6	1.15.6	GB5781M6*25DS20	Болт М6*25	4
7	1.15.7	NM6DS2	Гайка М6	4
8	1.15.8	L1500AL9396-3-3	Кабель генератора	1

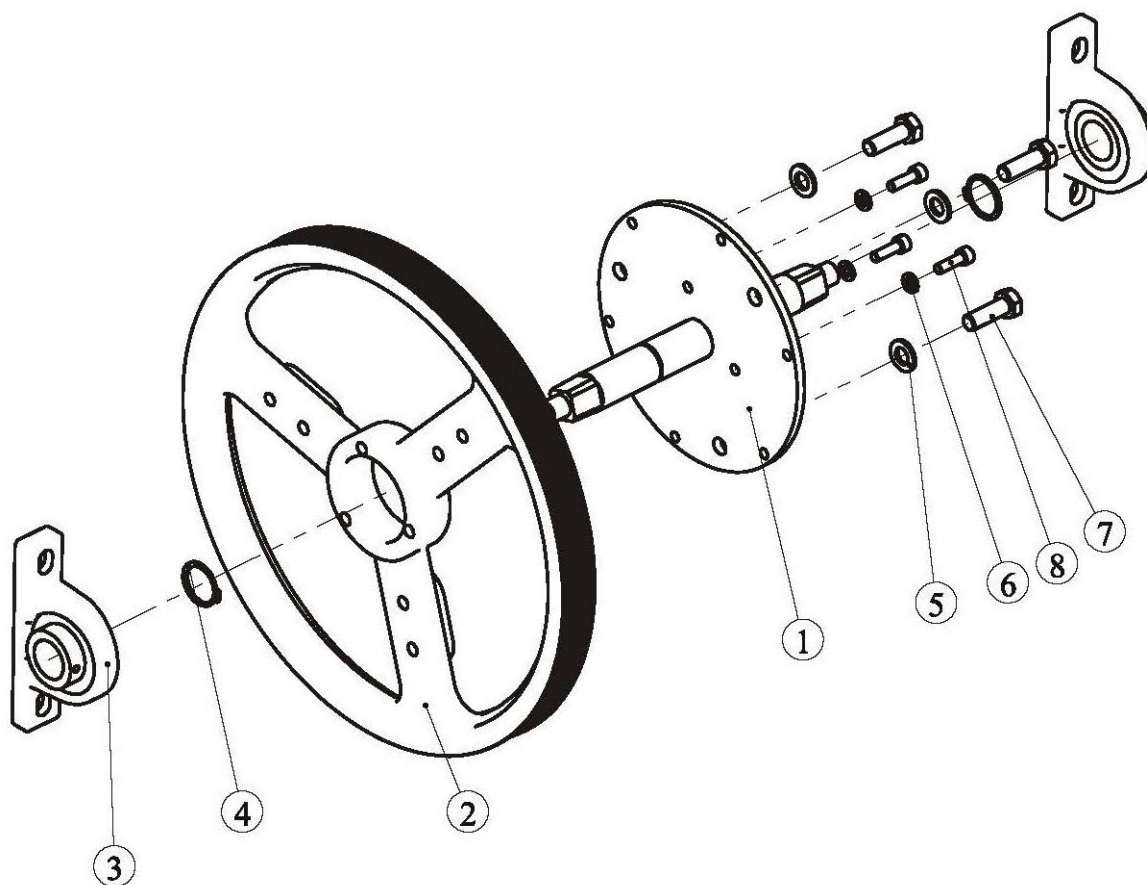
9	1.15.9	L1500STDCY2F-A19396-2	Кабель нагрузки	1
---	--------	-----------------------	-----------------	---

Натяжитель приводного ремня



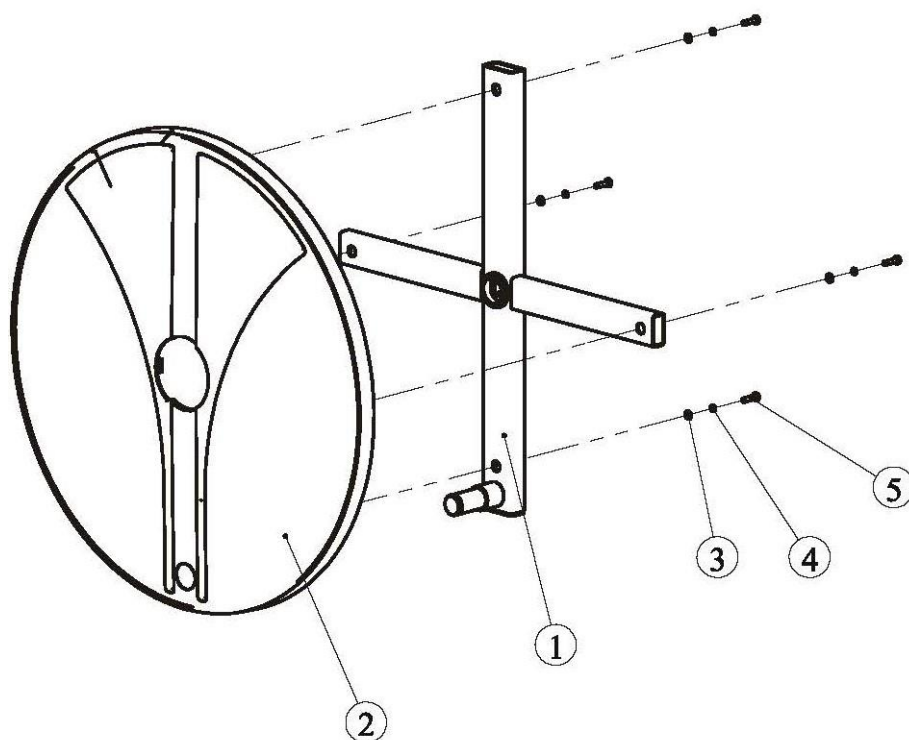
Номер	Градация	Номер детали	Наименование	Кол-во
1	1.21.1	RE500C1100	Натяжной шкив	1
2	1.21.2	PE350D10200	Ось	1
3	1.21.3	GB2766204-2RSC3TPI	Кривошип	2
4	1.21.4	GB894.120FH12	Кольцо Ф20	1
5	1.21.5	GB894.117FH12	Кольцо Ф17	1

Шкив с валом в сборе



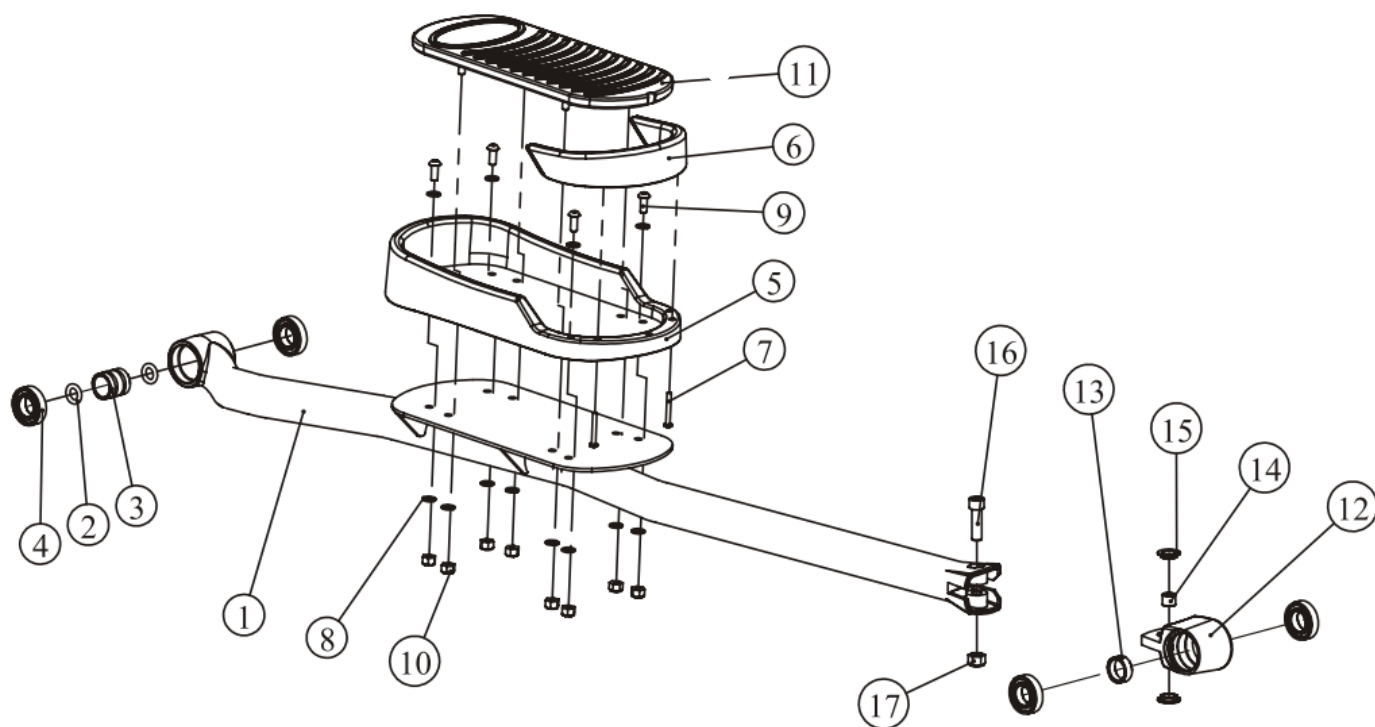
Номер	Градация	Номер детали	Наименование	Кол-во
1	1.25.1	RE7000800	Вал	1
2	1.25.2	RE7001200	Основа	1
3	1.25.3	UP205	Подушка	2
4	1.25.4	GB894.125FH12	Кольцо	2
5	1.25.5	GB9510DHS2	Шайба	3
6	1.25.6	GB956DS2	Шайба	3
7	1.25.7	GB5781M10*30DS20NL	Болт М10*30	3
8	1.25.8	GB70M6*20DS4NL	Винт М6*20	3

Крестовина с защитным диском в сборе



Номер	Градация	Номер детали	Наименование	Кол-во
1	1.44.1	RE500C0900	Крестовая рама	1
2	1.44.2	RE7003200	Крышка диска	1
3	1.44.3	GB955DS2	Шайба Ф5.3*Ф10*1	4
4	1.44.4	GB935DS12	Пружинная шайба Ф5	4
5	1.44.5	GB818M5*20DHS2	Винт М5*20	4

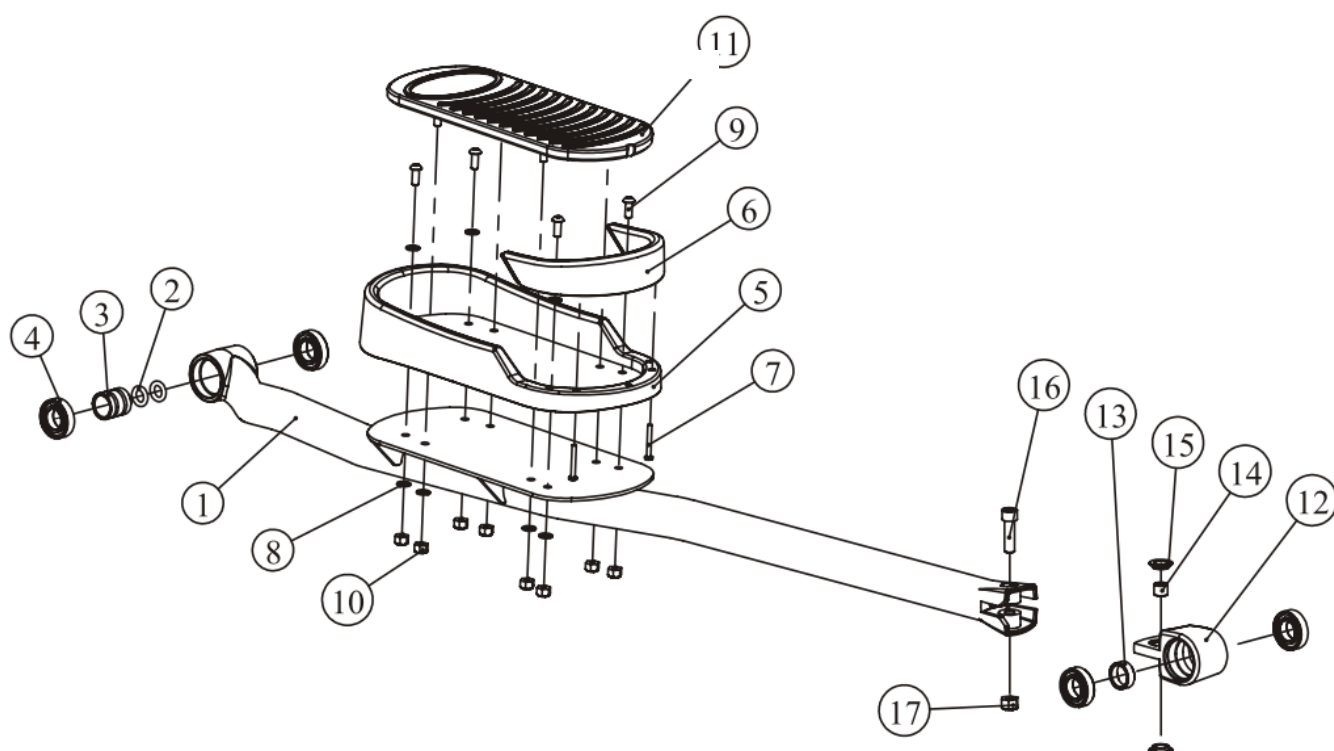
Левая педаль в сборе



Номер	Градация	Номер детали	Наименование	Кол-во
1	1.50.1	RE3000300	Левая опора педали	1
2	1.50.2	GB3452.125*5.3	Втулка, Ф25*5.3	2
3	1.50.3	PE350D9700	Втулка, Ф32*Ф26*34	1
4	1.50.4	GB2766005-2RSC3TPI	Подшипник 6005	4
5	1.50.5	RE7004200	Педаль	1
6	1.50.6	RE7004300	Держатель ноги	1
7	1.50.7	GB818M5*40DS2	Винт М5*40	2
8	1.50.8	GB958DS2	Шайба Ф9*Ф16*1.6	12
9	1.50.9	PNLM8*20DS20	Болт М8*20	4
10	1.50.10	NM8DS2	Гайка М8	8
11	1.50.11	RE7005700	Накладка	1
12	1.50.12	RE500C8100	Шарнир	1
13	1.50.13	RE500C8000	Втулка, Ф32*Ф26*11.3	1
14	1.50.14	TBT1400	Втулка Ф16*13	1
15	1.50.15	TBT5500	Втулка	2

16	1.50.16	GB70M12*40DHS20	Болт М12*40	1
17	1.50.17	NM12DHS2	Гайка М12	1

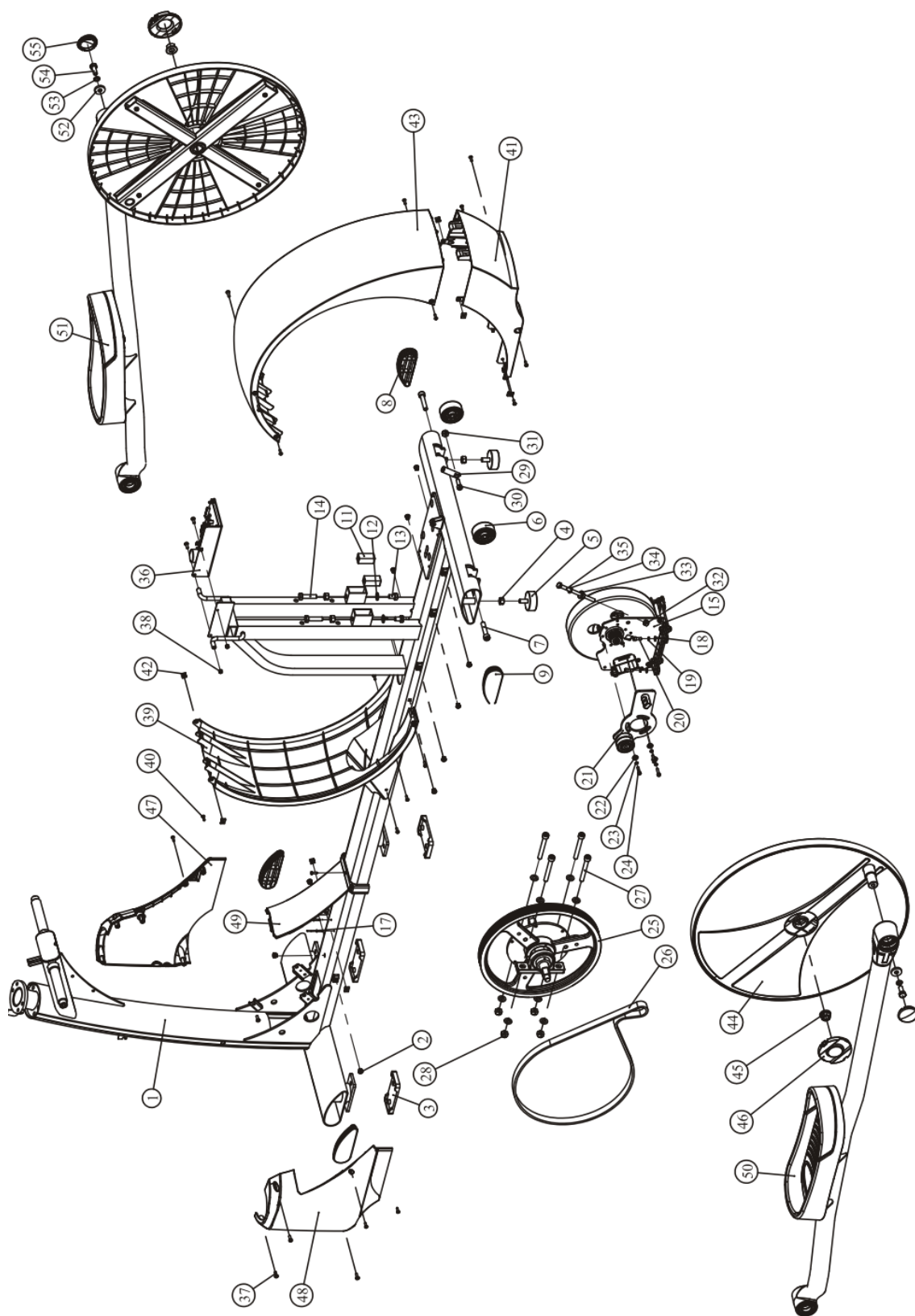
Правая педаль в сборе



Номер	Градация	Номер детали	Наименование	Кол-во
1	1.51.1	RE3000400	Правая опора педали	1
2	1.51.2	GB3452.125*5.3	Втулка, Φ25*5.3	2
3	1.51.3	PE350D9700	Втулка Φ32*Φ26*34	1
4	1.51.4	GB2766005-2RSC3TPI	Подшипник 6005	4
5	1.51.5	RE7004200	Педаль	1
6	1.51.6	RE7004300	Держатель ноги	1
7	1.51.7	GB818M5*40DS2	Винт M5*40	2
8	1.51.8	GB958DS2	Шайба Φ9*Φ16*1.6	12
9	1.51.9	PNLM8*20DS20	Болт M8*20	4
10	1.51.10	NM8DS2	Гайка M8	8
11	1.51.11	RE7005700	Накладка	1
12	1.51.12	RE500C8100	Шарнир	1
13	1.51.13	RE500C8000	Втулка, Φ32*Φ26*11.3	1
14	1.51.14	TBT1400	Втулка Φ16*13	1
15	1.51.15	TBT5500	Втулка	2

16	1.51.16	GB70M12*40DHS20	Болт М12*40	1
17	1.51.17	NM12DHS2	Гайка М12	1

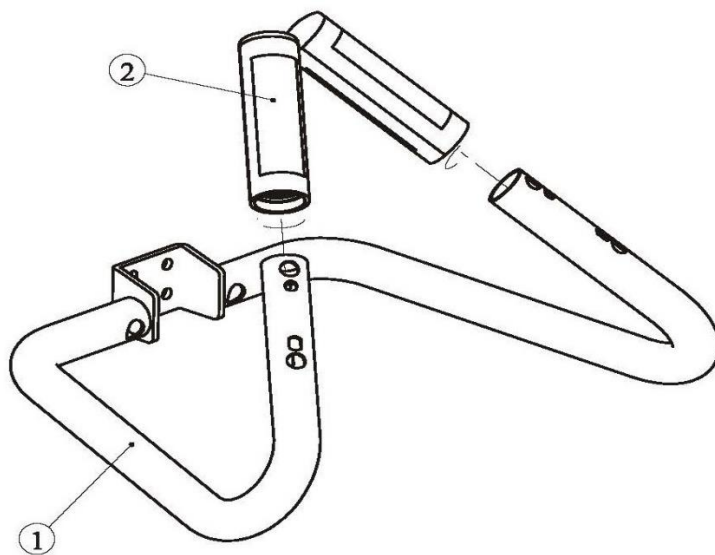
Основная рама



Номер	Градация	Номер детали	Наименование	Кол-во
1	1.1	RE500C0100	Основная рама	1
2	1.2	ECU7P3500	Гайка PA6	11
3	1.3	CG60007700	Ножка	3
4	1.4	GB41M10DS2	Гайка M10	4
5	1.5	PE3001700	Регулируемая ножка	2
6	1.6	RE3004800	Колесо	2
7	1.7	GB70M10*50DS20	Болт M10*50	2
8	1.8	RE7002600	Заглушка 1	2
9	1.9	RE7002700	Заглушка 2	2
10	1.10	L35000XHB-SMA-12	Нижний кабель консоли	1
11	1.11	RE7005200	Проставка	2
12	1.12	GB9510DS2	Шайба Ф11*Ф20*2	10
13	1.13	GB5781M10*15DS20NL	Болт M10*15	2
14	1.14	GB5781M10*40DS20	Болт M10*40	2
15	1.15	D75V1-1500ASSY	Маховик в сборе	1
16	1.16	08-0077	Кабель нагрузки	1
17	1.17	GB126183.2*15N11	Заклепки	2
18	1.18	GB956DS2	Шайба Ф6.6*Ф12*1.6	4
19	1.19	GB936DS12	Пружинная шайба Ф6	4
20	1.20	GB70M6*15DS4	Болт M6*15	4
21	1.21	RE500C11ASSY	Натяжитель в сборе	1
22	1.22	RU7004800	Втулка	3
23	1.23	GB935DS12	Пружинная шайба Ф5	3
24	1.24	GB70M5*20DS20	Болт M5*20	3
25	1.25	RE30005ASSY	Шкив в сборе	1
26	1.26	DXD510J8A	Приводной ремень	1
27	1.27	GB70M10*80DHS20	Болт M10*80	4
28	1.28	NM10DS2	Гайка M10	4
29	1.29	TBT0800	Держатель гайки	1
30	1.30	GB70M8*25DS20	Болт M8*25	1
31	1.31	NM8DS2	Гайка M8	1
32	1.32	GB41M8DS2	Гайка M8	1
33	1.33	U7B4000	Изоляция	1
34	1.34	GB958DS2	Шайба Ф9*Ф16*1.6	1
35	1.35	GB5780M8*120*45DS20	Болт M8*120	1

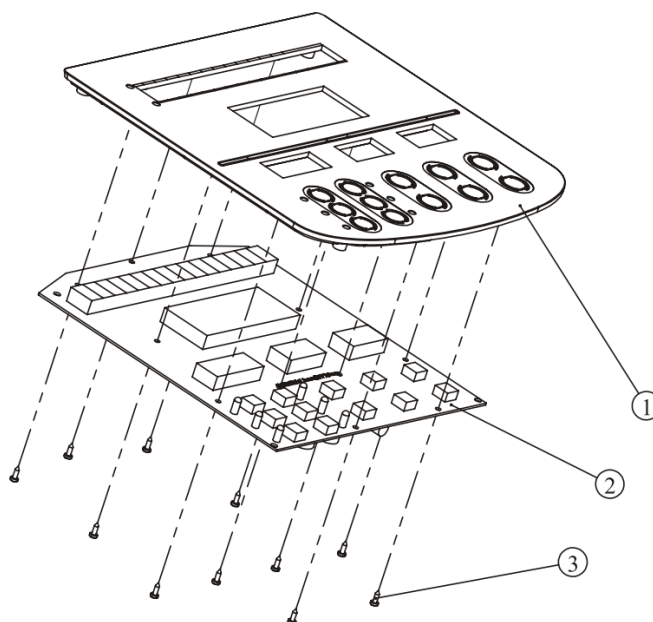
36	1.36	C66	Плата управления нагрузкой	1
37	1.37	GB818M5*15DHS2	Винт М5*15	8
38	1.38	GB41M5DS2	Гайка М5	2
39	1.39	RE7003600	Кожух 3	1
40	1.40	GB845ST4.2*16DHS	Винт ST4.2*16	19
41	1.41	RE7003500	Кожух 2	1
42	1.42	B306700	Клипса	8
43	1.43	RE7003400	Кожух1	1
44	1.44	RE500C09ASSY	Крестовина в сборе	2
45	1.45	GB6187M14DY2	Гайка М14*1.5	2
46	1.46	RE7003300	Маленький диск	2
47	1.47	RE7003900	Правый передний нижний кожух	1
48	1.48	RE7003800	Левый передний нижний кожух	1
49	1.49	RE3002400	Нижний кожух	1
50	1.50	RE500C03ASSY	Левая педаль в сборе	1
51	1.51	RE500C04ASSY	Правая педаль в сборе	1
52	1.52	DQ10DHS2E	Шайба Ф28*Ф10.5*5	2
53	1.53	GB9310DS12	Пружинная шайба Ф10	2
54	1.54	GB5781M10*25DS20NL	Болт М10*25	2
55	1.55	RE7004100	Крышка	2

Передний руль в сборе



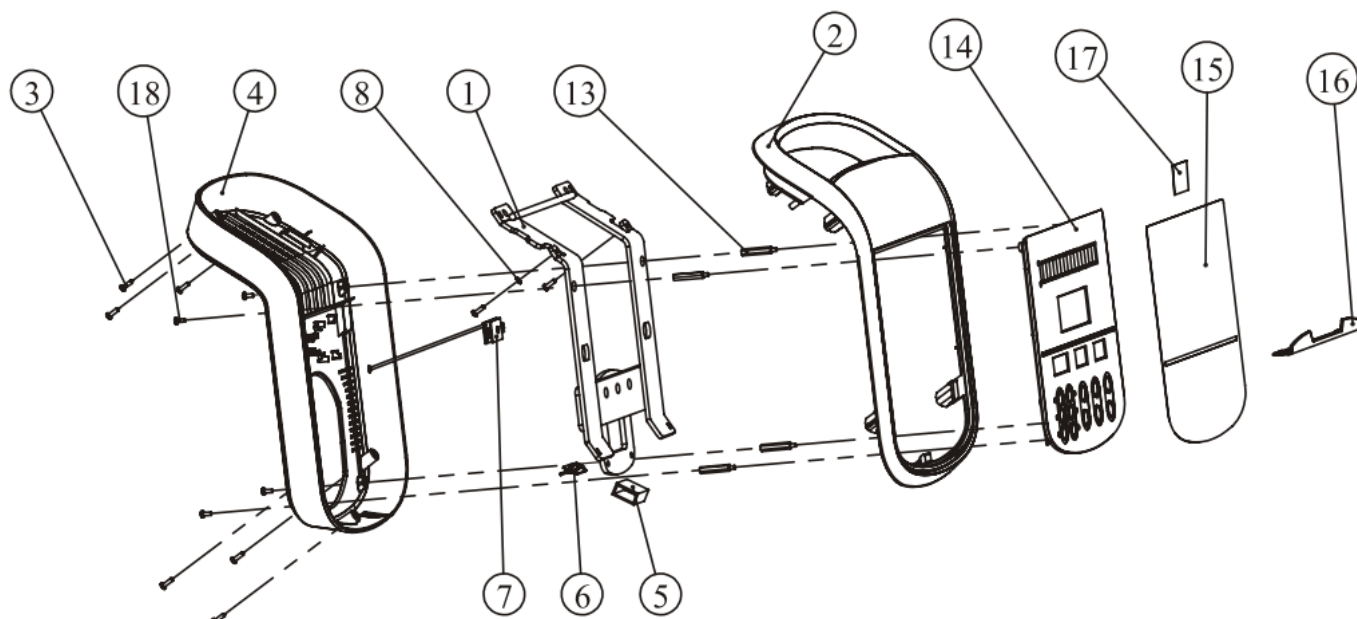
Номер	Градация	Номер детали	Наименование	Кол-во
1	2.5.1	RE500B0800	Держатель руля	1
2	2.5.2	X05	Пульсомер	2
3	2.5.3	L1 00OSTO-ХНВ-4	Провод пульсомера	1

Консоль



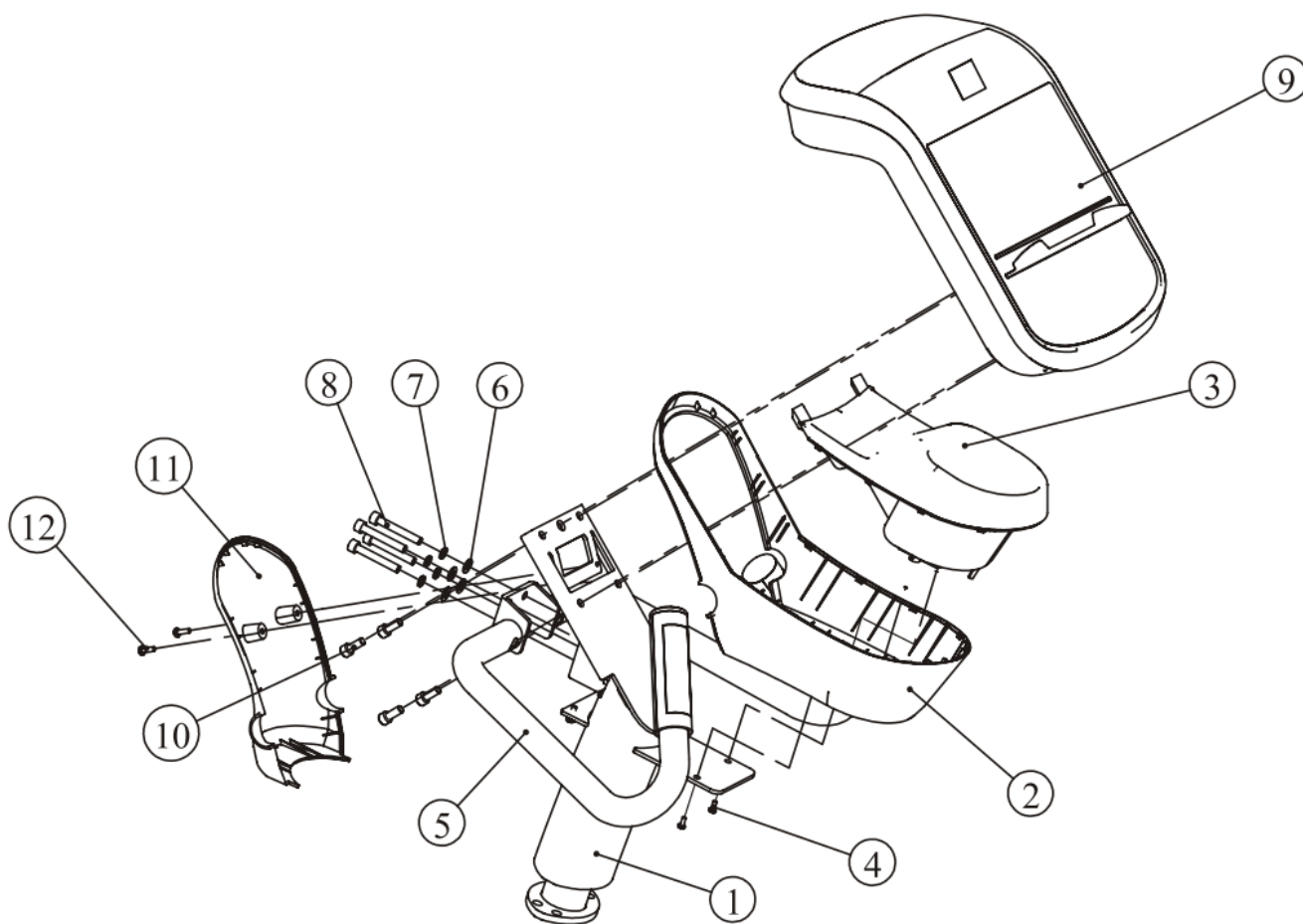
Номер	Градация	Номер детали	Наименование	Кол-во
1	2.9.14.1	RUSOODZB04	Защитный кожух	1
2	2.9.14.2	B142	Плата управления консоли	1
3	2.9.14.3	GB845ST2.9*9.5DS	Винт ST2.9*9.5	11

Консоль в сборе



Номер	Градация	Номер детали	Наименование	Кол-во
1	2.9.1	RU7000700	Рама консоли	1
2	2.9.2	RU700DZB01	Верхний кожух консоли	1
3	2.9.3	GB845ST4.2*16DHS	Винт ST4.2*16	8
4	2.9.4	RU700DZB02	Нижний кожух консоли	1
5	2.9.5	RU5004400	Крышка приемника	1
6	2.9.6	DQXTJS01	Плата пульта	1
7	2.9.7	DQSWXT01-S	Плата ручных пульсомеров	1
8	2.9.8	GB862.24DS12	Шайба Ф4	1
9	2.9.9	L350XHB_XHB-3	Кабель пульсомеров	1
10	2.9.10	L800XHB_SMY-12A	Верхний кабель консоли	1
11	2.9.11	08-0077	Магнитное кольцо	2
12	2.9.12	K1NF-55(N)	Магнитное кольцо	3
13	2.9.13	PR3003000	Крепеж	4
14	2.9.14	RE500CDZB04ASSY	Плата управления консоли	1
15	2.9.15	RE500BMM01	Наклейка консоли	1
16	2.9.16	RU700DZB03	Держатель для устройств	1
17	2.9.17	IMPULSETZ51	Логотип	1
18	2.9.18	GB818M4*10DHS2	Винт M4*10	4

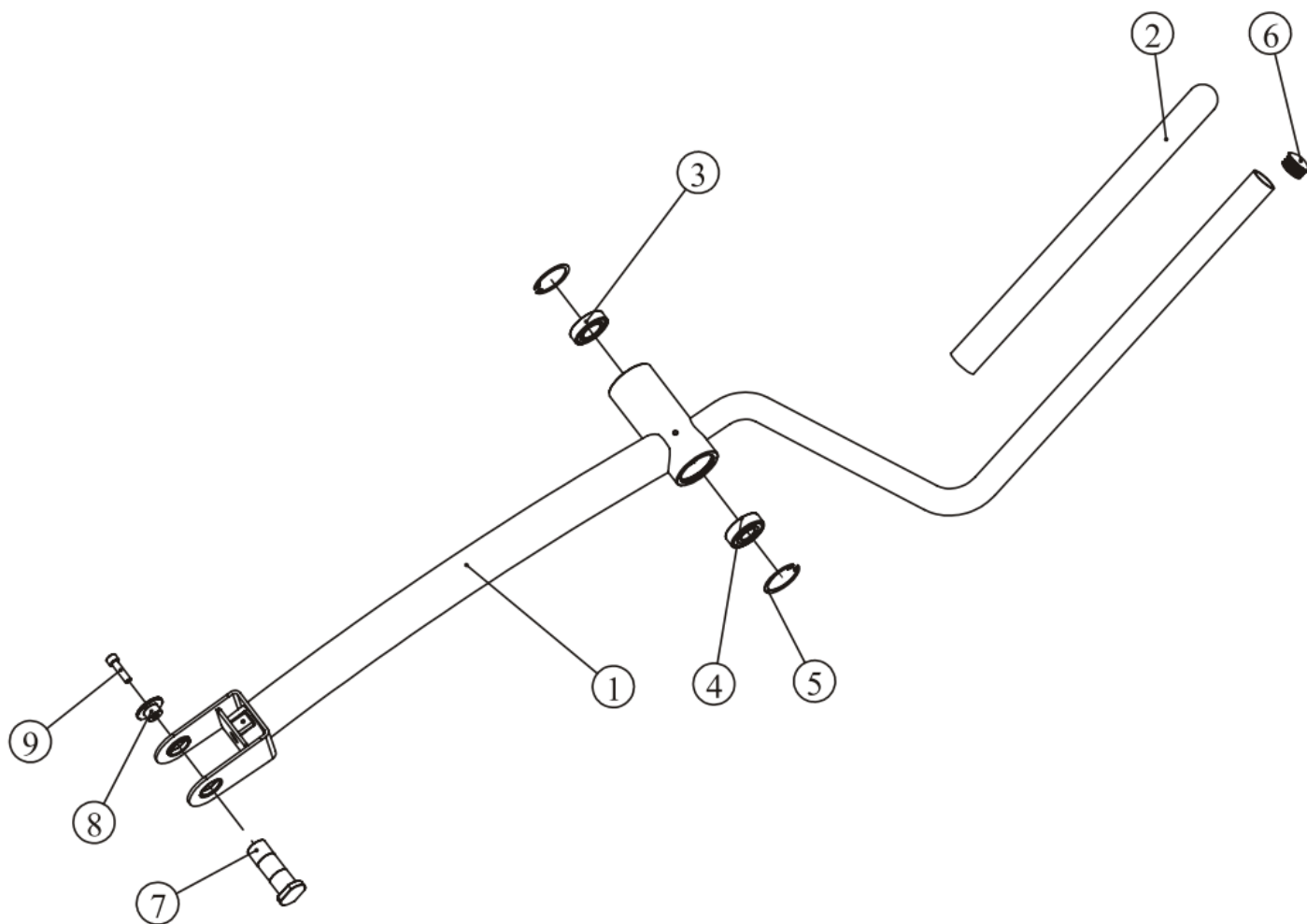
Крепление консоли



Номер	Градация	Номер детали	Наименование	Кол-во
1	2.1	RE500C0200	Стойка консоли	1
2	2.2	RE3002600	Кожух держателя бутылки	1
3	2.3	RE3002500	Держатель бутылки	1
4	2.4	GB818M4*10DHS2	Винт М4*10	2
5	2.5	RE500C08ASSY	Руль в сборе	1
6	2.6	GB958DS2	Шайба Ф9*Ф16*1.6	8
7	2.7	GB938DS12	Пружинная шайба Ф8	4
8	2.8	GB70M8*55DS20	Болт М8*55	4
9	2.9	RE500CDZBASSY	Консоль	1
10	2.10	GB70M8*20DS20	Болт М8*20	4
11	2.11	RE3002700	Задний кожух держателя бутылки	1

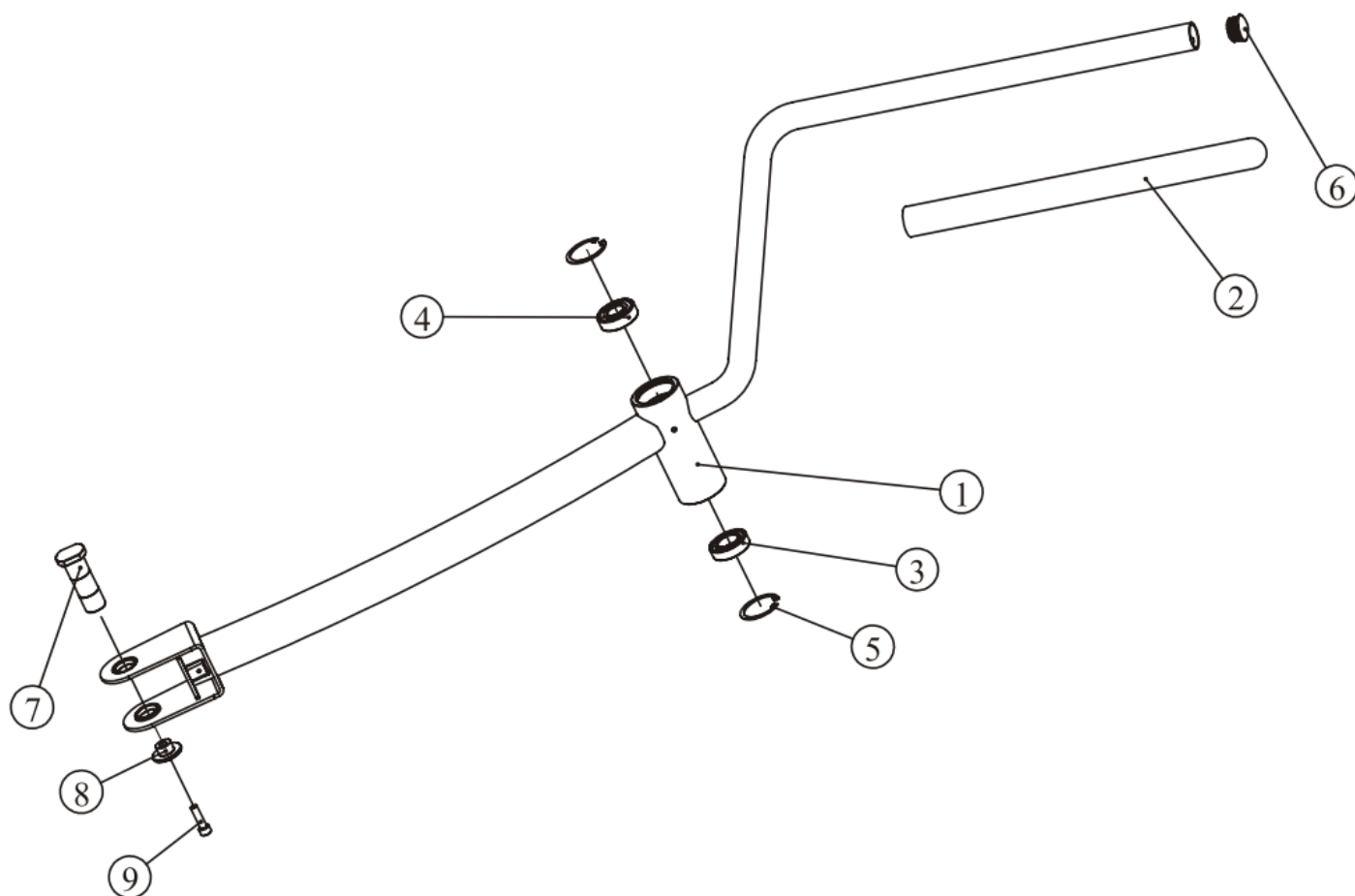
12	2.12	GB818M5*15DHS2	Винт М5*15	4
----	------	----------------	------------	---

Левый руль в сборе



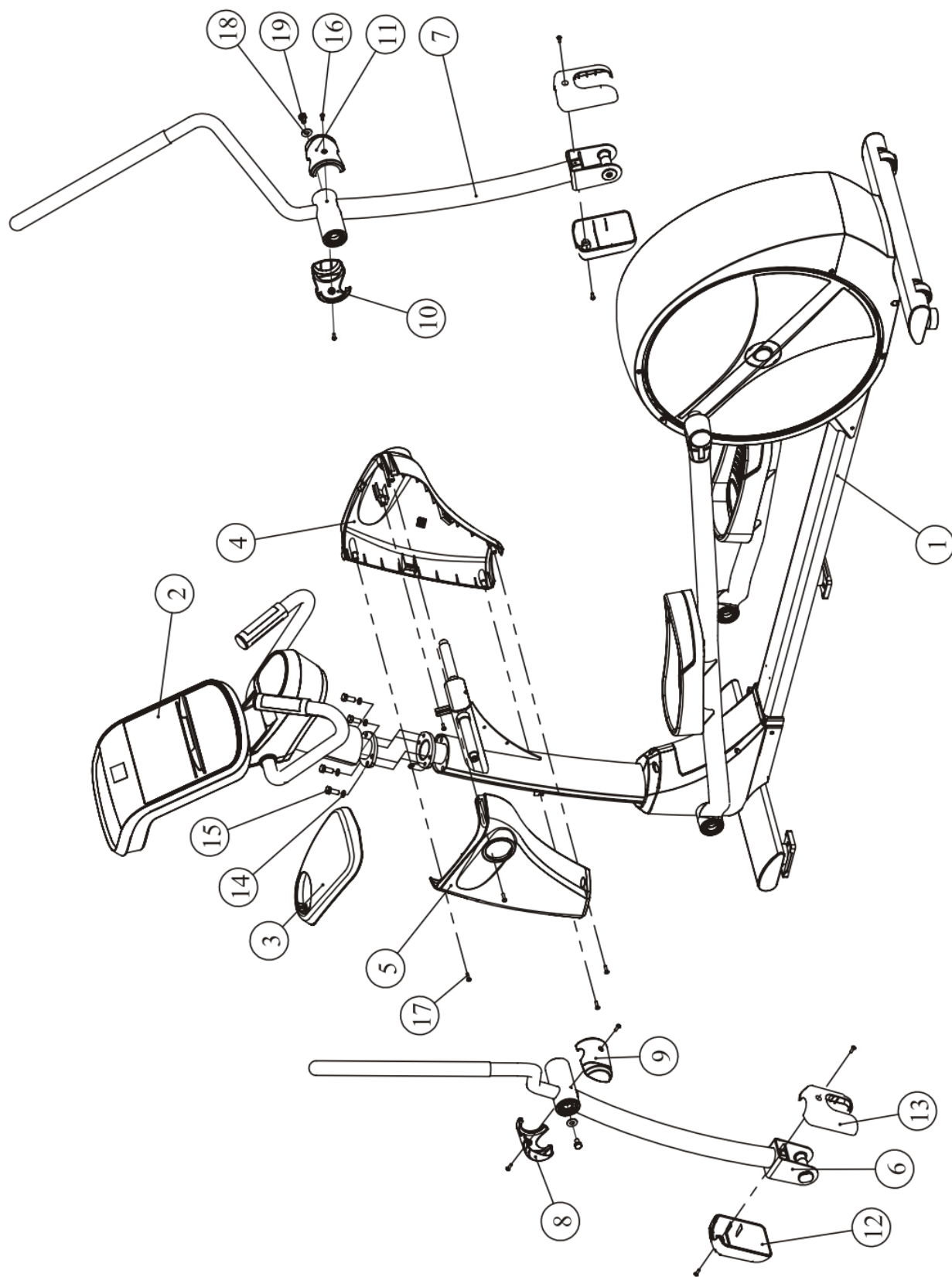
Номер	Градация	Номер детали	Наименование	Кол-во
1	6.1	RE500C0600	Левый руль	1
2	6.2	HF49623100	Неопрен	1
3	6.3	GB2766005-2RSC3TPI	Подшипник 6005	1
4	6.4	GB2766204-2RSC3TPI	Подшипник 6204	1
5	6.5	GB893.147FH12	Уплотнительное кольцо Ф47	2
6	6.6	V30906	Заглушка	1
7	6.7	PE350D9800	Ось	1
8	6.8	PE350D9900	Втулка	1
9	6.9	GB70M8*30FH21NL	Болт М8*30	1

Правый руль в сборе



Номер	Градация	Номер детали	Наименование	Кол-во
1	7.1	RE500C0700	Правый руль	1
2	7.2	HF49623100	Неопрен	1
3	7.3	GB2766005-2RSC3TPI	Подшипник 6005	1
4	7.4	GB2766204-2RSC3TPI	Подшипник 6204	1
5	7.5	GB893.147FH12	Уплотнительное кольцо Ф47	2
6	7.6	V30906	Заглушка	1
7	7.7	PE350D9800	Ось	1
8	7.8	PE350D9900	Втулка	1
9	7.9	GB70M8*30FH21NL	Болт М8*30	1

Соединение деталей тренажера



Номер	Градация	Номер детали	Наименование	Кол-во
1	1	RE500C01ASSY	Основная рама	1
2	2	RE500C02ASSY	Консоль в сборе	1
3	3	RE500C1700	Передний верхний кожух	1
4	4	RE500C1900	Правый верхний кожух	1
5	5	RE500C1800	Левый верхний кожух	1
6	6	RE500C06ASSY	Левый руль в сборе	1
7	7	RE500C07ASSY	Правый руль в сборе	1
8	8	RE3002000	Левый кожух 1	1
9	9	RE3002100	Левый кожух 2	1
10	10	RE3002200	Правый кожух 1	1
11	11	RE3002300	Правый кожух 2	1
12	12	RE3002800	Передний кожух	2
13	13	PE3502700P11C	Задний кожух	2
14	14	GB9310DS12	Пружинная шайба Ф10	4
15	15	GB5781M10*25DS20	Болт М10*25	4
16	16	GB818M5*15DHS2	Винт М5*15	9
17	17	GB818M5*20DHS2	Винт М5*20	4
18	18	DQ10DS2B	Шайба Ф11*Ф25*2	2
19	19	GB5781M10*15DS20NL	Болт М10*15	2

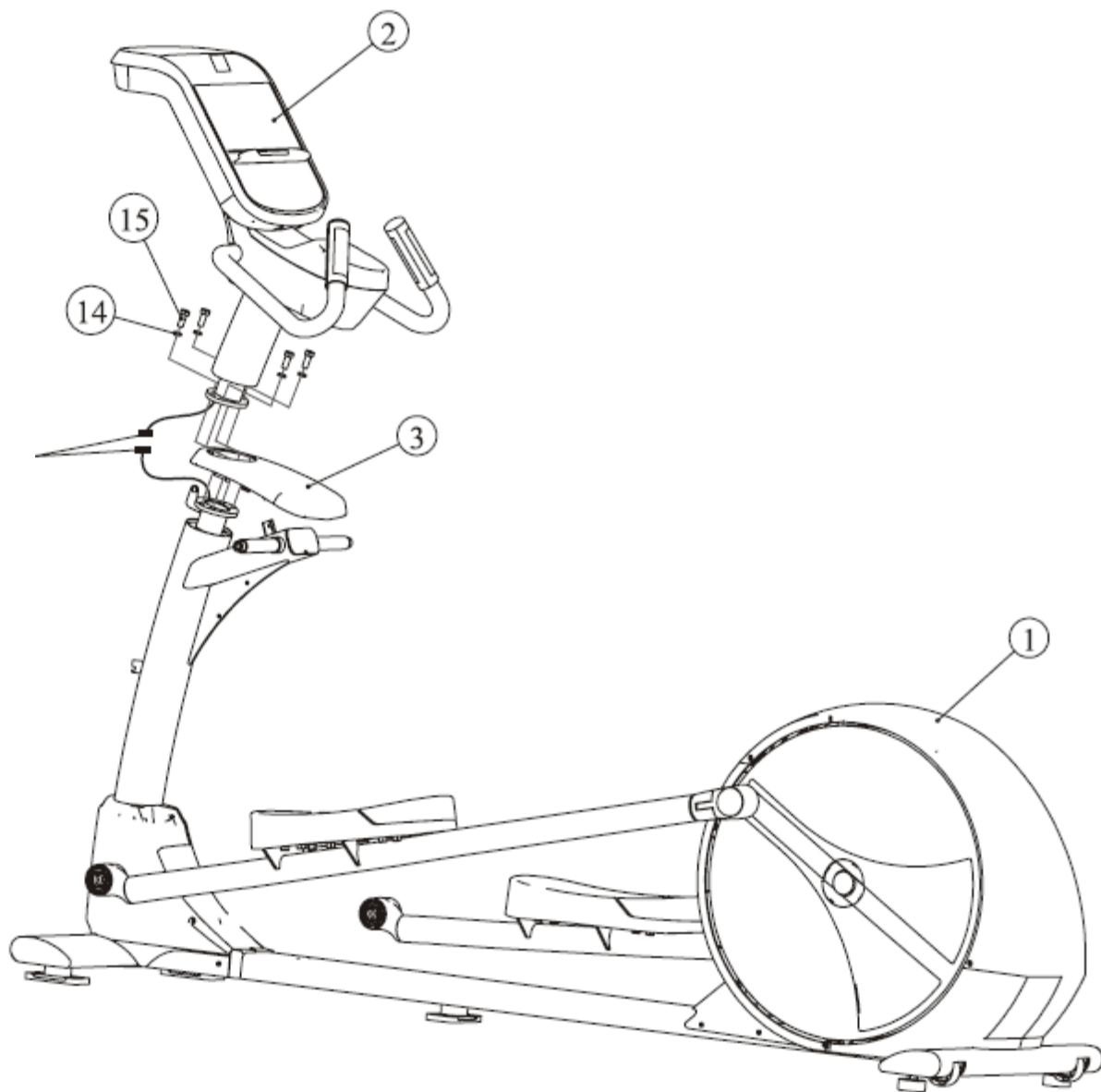
Сборка оборудования

ШАГ 1

Закрепите верхнюю крышку (3) на стойке консоли (2).

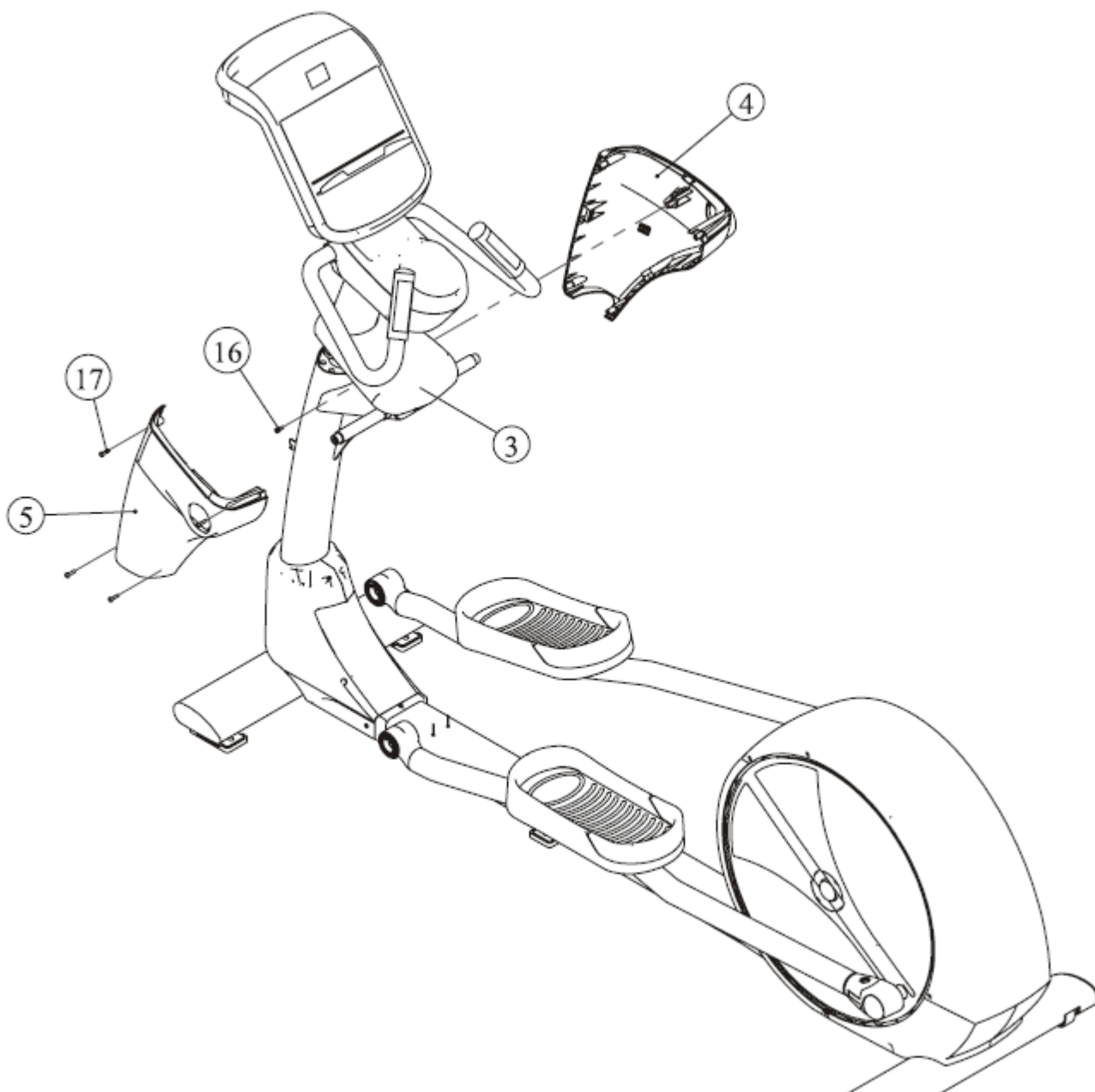
Соедините кабели консоли.

Закрепите стойку консоли (2) на основной раме (1) с помощью 4 болтов М10*25 (15) и 4 шайб Ф10 (14).



ШАГ 2

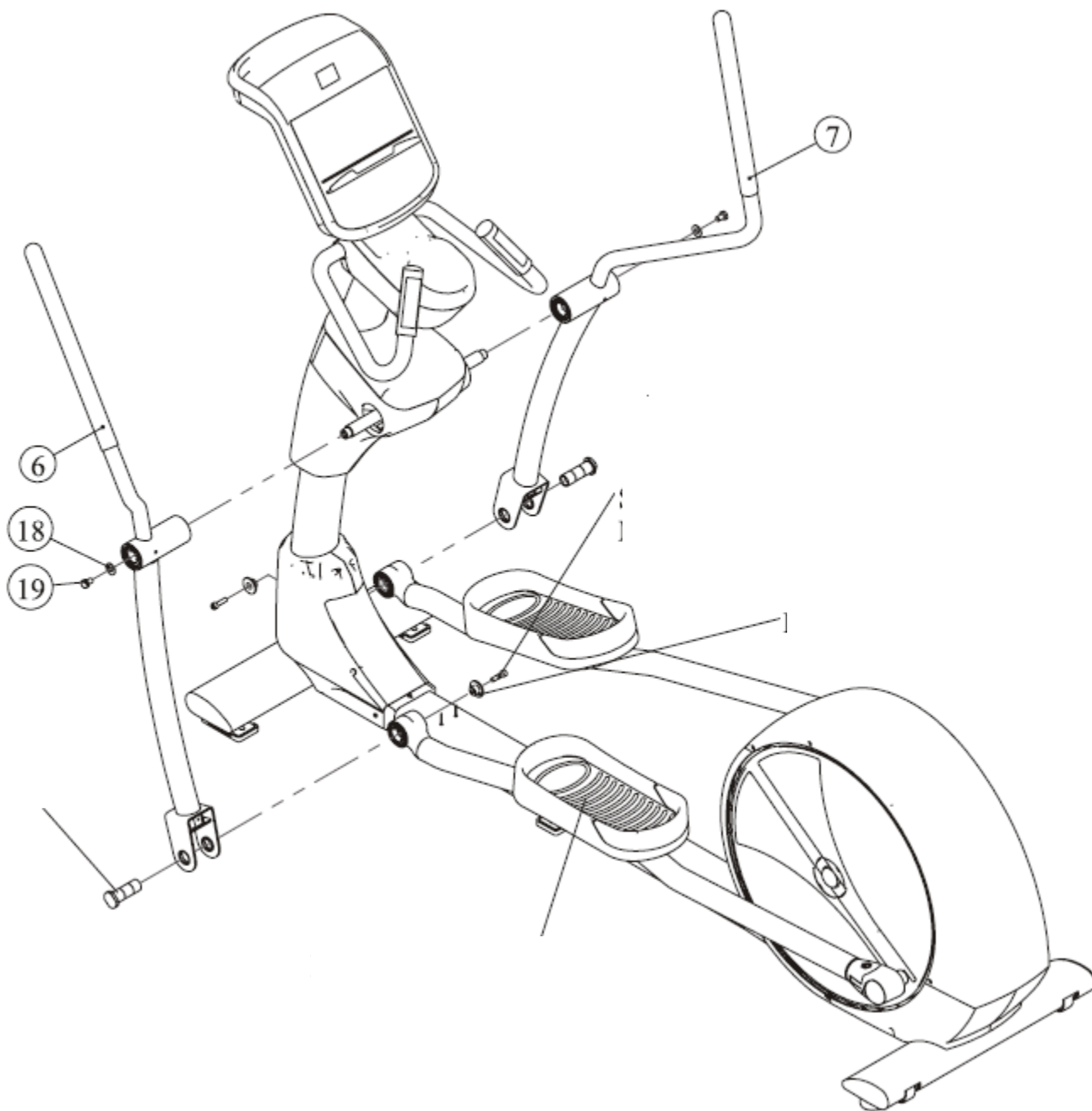
Закрепите правую крышку (4) на основной раме, используя 1 болт M5*15 (16).
Закрепите левую крышку (5) на основной раме с помощью 4 винтов M5*20 (17).
Закрепите переднюю верхнюю крышку (3) на верхней правой (4) и левой (5).



ШАГ 3

Закрепите левый руль в сборе (6) на основной раме (1) с помощью 1 болта M10*15 (19), 1 шайбы Ф11*Ф25*2 (18), 1 втулки, 1 болта M8*30 и 1 шайбы.

Закрепите правый руль в сборе (7) на основной раме (1) с помощью 1 болта M10*15 (19), 1 шайбы Ф11*Ф25*2 (18), 1 втулки, 1 болта M8*30 и 1 шайбы.

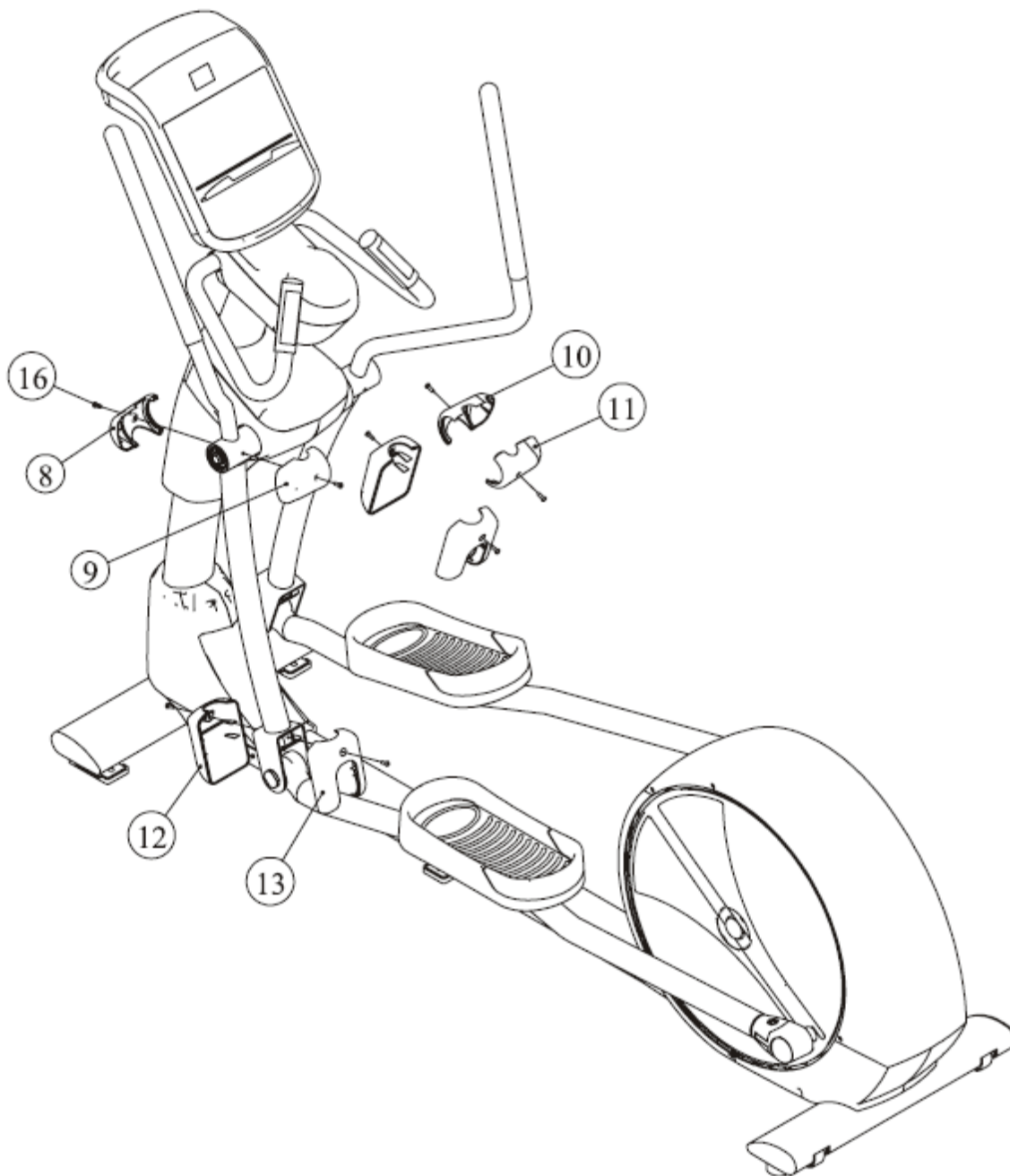


ШАГ 4

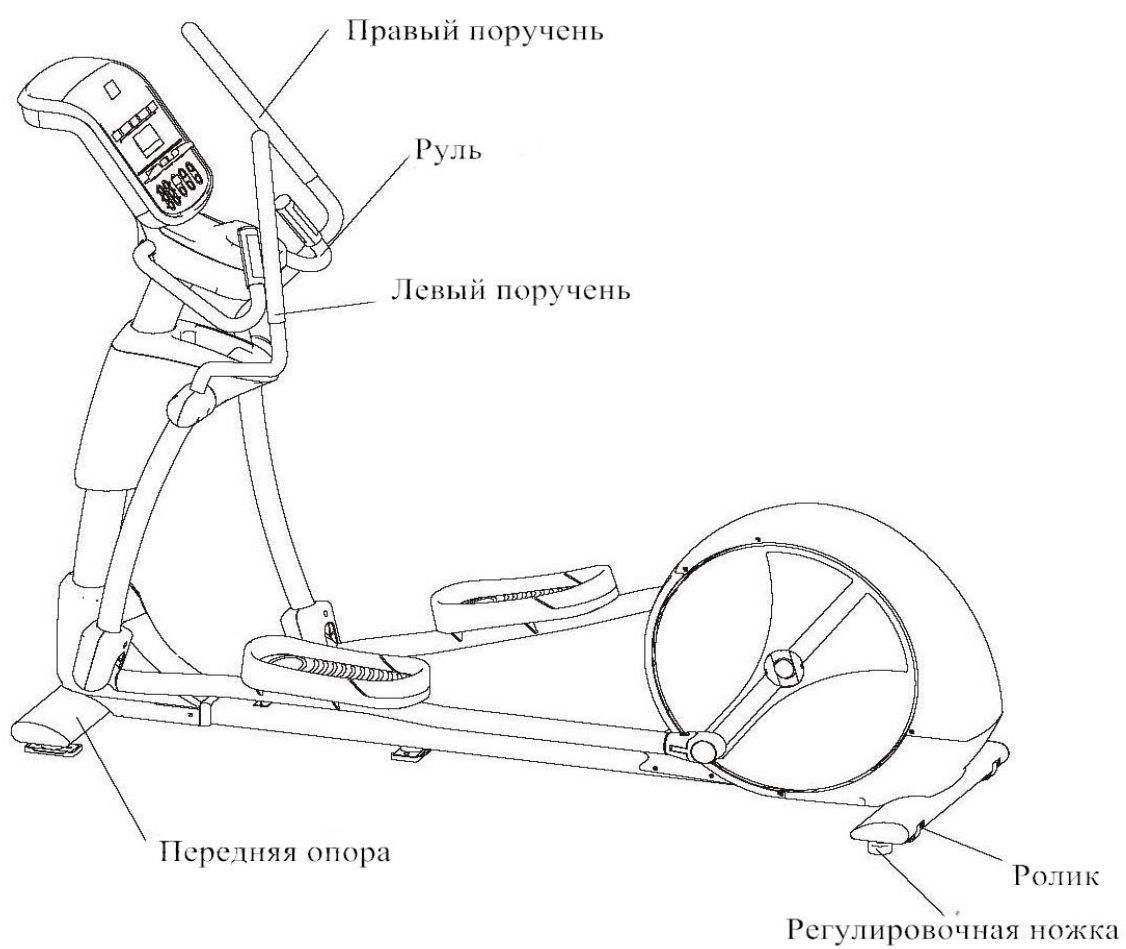
Закрепите крышки рычагов (8 и 9), используя 2 винта М5*15 (16).

Закрепите 1 переднюю крышку (12) и 1 заднюю крышку (13) на левом рычаге с помощью 2 винтов М5*15 (16).

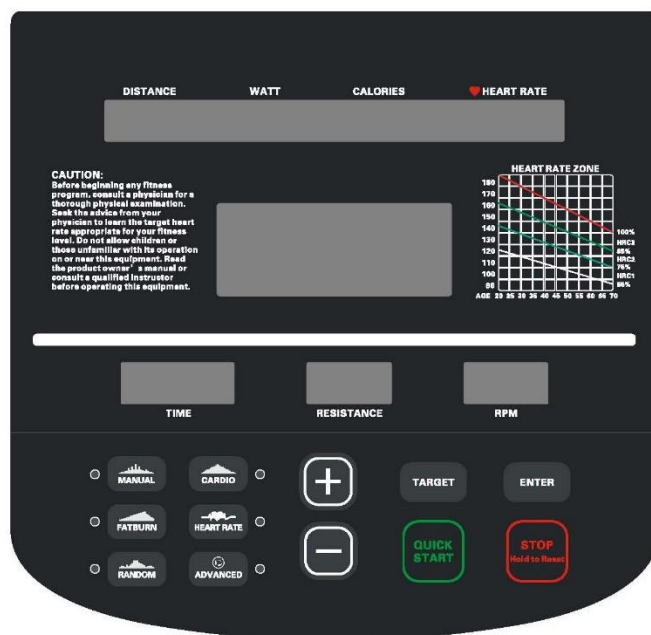
Закрепите крышки (10 и 11) на правом рычаге винтами М5*15 (16), а также крышки (12 и 13), как показано на рисунке.



Тренажер в собранном виде



Работа с консолью



Дисплей

- Distance - Дистанция (км или мили, допустимый промежуток: 0,01-999)
- Watt – Ватты
- Calories - Калории (расчет количества калорий основан на весе пользователя (70 кг по умолчанию), скорости и времени тренировки)
- Hart rate – Пульс (уд./мин.)
- Time – Время (мин.:сек., допустимый промежуток - 99:59)
- Resistance – Сопротивление (Уровень сложности тренировки: L1-L20)
- RPM – Количество оборотов в минуту
- Точечно-матричный дисплей – При включении тренажера на дисплее появляется сообщение «Start Pedalling (крутить педали) или select program to begin (выберите программу, чтобы начать)». / При вводе данных отображает их на дисплее. / Отображает профиль тренировки.

Кнопки консоли

- Quick start – Быстрый старт
- Stop – Завершение тренировки / Удержание в течение 3 секунд - сброс настроек
- +/- - Изменение параметров во время тренировки
- Target – Используется для режима обратного отсчета (время/калории/дистанция)
- Enter – Ввод информации
- Manual – Ручное управление
- Fat burn – Программа «Сжигание жира»
- Random – Программа «Случайная»

- Cardio – Кардио тренировка
- Hart rate – Пульсозависимые программы
- Advanced – Целевые программы

Быстрый старт

- Начните вращать педали. На дисплее появится сообщение «Start Pedalling (крутить педали) или select program to begin (выберите программу, чтобы начать)»
- Нажмите кнопку «Quick start» для начала тренировки
- Используйте кнопку Stop для завершения

Программы

После появления сообщения «Start Pedalling (крутить педали) или select program to begin (выберите программу, чтобы начать)» выберите одну из программ:

- Manual – Ручное управление
- Fat burn – Программа «Сжигание жира»
- Random – Программа «Случайная»
- Cardio – Кардио тренировка
- Hart rate – Пульсозависимые программы
- Advanced – Целевые программы

Ручное управление (Manual)

- На дисплее появится сообщение «Manual mode: Enter weight» (Введите вес пользователя). Данные по умолчанию – 70 кг. Кнопками +/- можно изменить значение. Нажмите Enter для подтверждения.
- Далее появится сообщение «Enter Time» (Установите продолжительность тренировки). Данные по умолчанию – 20 минут. Кнопками +/- можно изменить значение. Нажмите Enter для подтверждения или Quick start для начала тренировки.

Кардио тренировка (Cardio)

- На дисплее появится сообщение «Cardio mode: Enter weight» (Введите вес пользователя). Данные по умолчанию – 70 кг. Кнопками +/- можно изменить значение. Нажмите Enter для подтверждения.
- Далее появится сообщение «Enter Time» (Установите продолжительность тренировки). Данные по умолчанию – 20 минут. Кнопками +/- можно изменить значение. Нажмите Enter для подтверждения или Quick start для начала тренировки.

Сжигание жира (Fat burn)

- На дисплее появится сообщение «Fat burn mode: Enter weight» (Введите вес пользователя). Данные по умолчанию – 70 кг. Кнопками +/- можно изменить значение. Нажмите Enter для подтверждения.
- Далее появится сообщение «Enter Time» (Установите продолжительность тренировки). Данные по умолчанию – 20 минут. Кнопками +/- можно изменить значение. Нажмите Enter для подтверждения или Quick start для начала тренировки.

Пульсозависимая программа (Heart rate)

- Данная программа включает в себя несколько вариантов тренировок: 1 - 65%, 2 - 75% и 3 - 85%.
- Выберите Heart rate, затем кнопками +/- одну из тренировок: 1, 2 или 3.
- На дисплее появится сообщение «Enter weight» (Введите вес пользователя). Данные по умолчанию – 70 кг. Кнопками +/- можно изменить значение. Нажмите Enter для подтверждения.
- На дисплее появится сообщение «Enter time» (Установите продолжительность тренировки). Данные по умолчанию – 20 мин. Кнопками +/- можно изменить значение. Нажмите Enter для подтверждения.
- На дисплее появится сообщение «Enter age» (Введите возраст пользователя). Данные по умолчанию – 40 мин. Кнопками +/- можно изменить значение. Нажмите Enter для подтверждения или Quick start для начала тренировки.

Случайная (Random)

- На дисплее появится сообщение «Random mode: Enter weight» (Введите вес пользователя). Данные по умолчанию – 70 кг. Кнопками +/- можно изменить значение. Нажмите Enter для подтверждения.
- Далее появится сообщение «Enter Time» (Установите продолжительность тренировки). Данные по умолчанию – 20 минут. Кнопками +/- можно изменить значение. Нажмите Enter для подтверждения или Quick start для начала тренировки.

Целевые программы

Данная программа включает в себя несколько вариантов тренировок:

- 1 – Events (Соревнование – целевое «время»), 2 – Burn calories (Сжигание калорий – целевые «калории»), 3 – Hill (Холм – целевое «расстояние»). Выберите Advanced, затем кнопками +/- одну из тренировок: 1, 2 или 3.
- При выборе 1 тренировки выберите ее тип 1 – 2 км, 2 – 5 км, 3 – Дистанция пользователя. Затем начните тренировку.
- Для тренировки № 3 установите дистанцию, по умолчанию 2 км. Используйте кнопки +/- для регулирования. Нажмите Enter для подтверждения или Quick start для начала тренировки.

Целевая тренировка (Target)

Данная программа включает в себя несколько вариантов тренировок:

- 1 – Калории, 2 – Дистанция, 3 – Время.
- При выборе варианта 1: На дисплее появится сообщение «Calories target: Enter calories» (Введите количество калорий). Данные по умолчанию – 100 ккал. Кнопками +/- можно изменить значение. Нажмите Enter для подтверждения. На дисплее появится сообщение «Enter weight» (Введите вес пользователя). Данные по умолчанию – 70 кг. Кнопками +/- можно изменить значение. Нажмите Enter или Quick start для начала тренировки.
- При выборе варианта 2: На дисплее появится сообщение «Distance target: Enter distance» (Установите дистанцию тренировки). Данные по умолчанию – 5 км. Кнопками +/- можно изменить значение. Нажмите Enter или Quick start для начала тренировки.

- При выборе варианта 3: На дисплее появится сообщение «Time target: Enter time» (Установите продолжительность тренировки). Данные по умолчанию – 30 мин. Кнопками +/- можно изменить значение. Нажмите Enter или Quick start для начала тренировки.

Технические спецификации

Назначение	профессиональное
Рама	особо прочная с двухслойной покраской "металлик"
Система нагружения	электромагнитная (генератор)
Кол-во уровней нагрузки	20 (25-350 Ватт)
Маховик	13.0 / 28.6 кг (собственный / инерционный вес)
Педали	ортопедические антискользящие с гелиевой основой
Расстояние между педалями	51 мм
Длина шага	553 мм
Наклон	нет
Измерение пульса	сенсорные датчики
Консоль	точечный LED дисплей + 7-ми оконный буквенно-цифровой LED дисплей
Показания консоли	профиль, скорость, время, дистанция, калории, пульс, обороты в мин., уровни, Ватты
Кол-во программ	13 (в т. ч. пульсозависимые)
Спецификации программ	ручной режим, кардио, сжигание жира, случайная, 3 специализированные, 3 целевые, 3 пульсозависимые
Статистика тренировок	нет
Мультимедиа	нет
Интеграция	нет
Интернет	нет
Язык(и) интерфейса	английский
Вентилятор	нет
Складывание	нет
Транспортировочные ролики	есть
Размер в рабочем состоянии (Д*Ш*В)	214*75*163 см
Вес нетто	134 кг
Макс. вес пользователя	180 кг
Питание	автономно от сети
Гарантия	3 года
Производитель	Neotren GmbH, Германия
Страна изготовления	КНР

Поставщик: ООО «Неотрен», 115201, Россия, Москва, Каширский проезд, д. 17, стр. 9.

Дата изготовления указана на упаковке тренажера.

*Упаковка содержит информацию о дате изготовления оборудования, указанную в виде шифра.

Пример: C190122,

где 19 – год изготовления,

01 – месяц изготовления,

22 – внутренний номер учета.

Оборудование сертифицировано в соответствии с Техническим Регламентом Таможенного Союза.

*Производитель оставляет за собой право вносить изменения в конструкцию тренажера, не ухудшающие значительно его основные технические характеристики.

Все актуальные изменения в конструкции либо технических спецификациях изделия отражены на официальном сайте поставщика оборудования ООО «Неотрен»: www.neotren.ru

Последнюю версию Руководства пользователя можно найти на сайте поставщика ООО «Неотрен»: www.neotren.ru

ВНИМАНИЕ!

**ТРЕНАЖЕР ПРЕДНАЗНАЧЕН ДЛЯ КОММЕРЧЕСКОГО
ИСПОЛЬЗОВАНИЯ.**

